

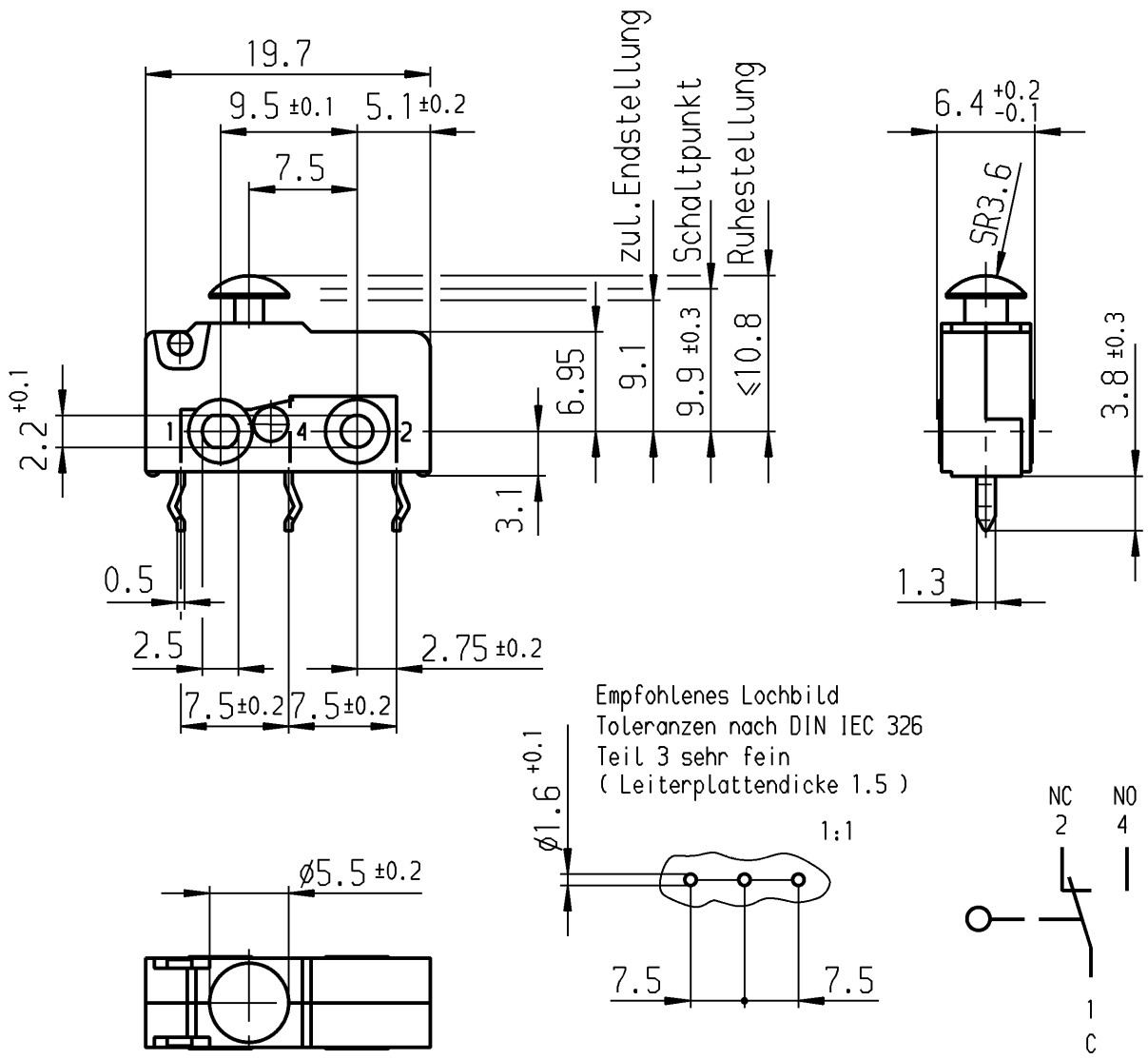
A

B

C

D

E



### Aufschrift

Ⓜ  
1050 μ  
2(0.5)/250~  
25E3 T100   
2A 125-250V AC  
R18    
Herstelljahr/-woche  
nach DIN EN 60062

### Wechsler 1-polig

Schalt-Betätigungs-kraft ≤ 1.50 N  
Rückschaltkraft ≥ 0.50 N  
Differenzweg ≤ 0.20 mm

Kontakte vergoldet  
Gehäuse auf Anschlußseite abgedichtet  
Prüfschaltung DIN EN 61058-1 7.1.13.2.2

Diese Unterlage ist geistiges Eigentum der Marquardt GmbH. Schutzvermerk nach DIN 34 beachten. Copyright reserved.

Für Form und Lage FOR SHAPE AND LOC.		Allgemeintoleranzen UNTOLERANCED DIMENSIONS		Pause COPY		Blatt SHEET		Typ	Zeichn./DRAWING NO.	Index	
Für Winkel FOR ANGLE ± 2°		Abmasse und Nennmassbereiche Angaben in mm		Laengen LENGTH		Original DIN		K	1050.2251		
PROJECTION		Angaben in mm		Radien RADII		Maßstab SCALE					
ALL DIMENSIONS ARE IN MILLIMETRES		0-6 ± 0.1		± 0.2		A4		Schnappschalter			
		>6-15 ± 0.15		± 0.3		2:1					
		>15-30 ± 0.2		± 0.5		0 10 20 30 mm		CAD Medusa Z			
		>30-70 ± 0.3		± 10%							
		>70-120 ± 0.4						gez./DRAWN BY 17.01.00 gue gepr./CHECKED BY			
		>120-200 ± 0.8									
c		g		Ersatz für/REPLACEMENT OF		MARQUARDT Marquardt GmbH, D-78604 Rietheim-Weilheim					
b	38135	16.09.03	sig	f							
a	30390	12.10.00	pfu	e							
	28891	17.01.00	que	d							
Ausg. ISSUE	Anderung REVISION	gez. DRAWN BY		Ausg. ISSUE	Anderung REVISION	gez. DRAWN BY					