



Aufschrift

(M)
 1050 μ
 2(0.5)/250~ 
 25E3 T100
 2A 125-250V AC
 R18 

Herstelljahr/-woche
 nach DIN EN 60062

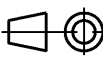
Wechsler 1-polig

Schalt-Betätigungskraft ≤ 1.50 N
 Rückschaltkraft ≥ 0.50 N
 Differenzweg ≤ 0.20 mm

Kontakte vergoldet
 Gehäuse auf Anschlußseite abgedichtet

Prüfschaltung DIN EN 61058-1 7.1.13.2.2

Schutzvermerk
 nach DIN 34 beachten
 COPYRIGHT RESERVED

Allgemeintoleranzen/UNTOLERANCED DIMENSIONS					PROJECTION	Pause COPY	Blatt von		Zeichn./DRAWING NO.		
Für Längen und Radien FOR LENGTHS AND RADII.	Abmaße in mm Für Nennmaßbereich in mm ALL DIMENSIONS ARE IN MILLIMETRES			Original DIN A4			von OF			S	1050.0151
	\pm	bis/UP TO 6	über/OVER 6 bis/UP TO 30		über/OVER 30	Maßstab SCALE	2:1				
d	29543	05.05.00	pfu	i	 0 10 20 30 mm	gez./DRAWN BY 25.10.90 LM	Schnappschalter				
c	0	07.07.94	mk	h							
b	21724	28.08.92	ble	g							
a	21052	12.09.91	ble	f					38135	12.09.03	sig
l				e					30390	12.10.00	pfu
Ausg. ISSUE	Änderung REVISION	gez. DRAWN BY		Ausg. ISSUE	Änderung REVISION	gez. DRAWN BY	Ersatz für/REPLACEMENT OF				
							MARQUARDT				
							Marquardt GmbH, D-78604 Rietheim-Weilheim				