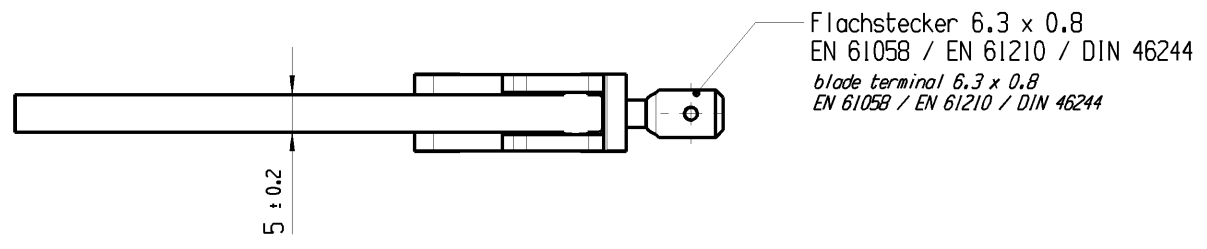
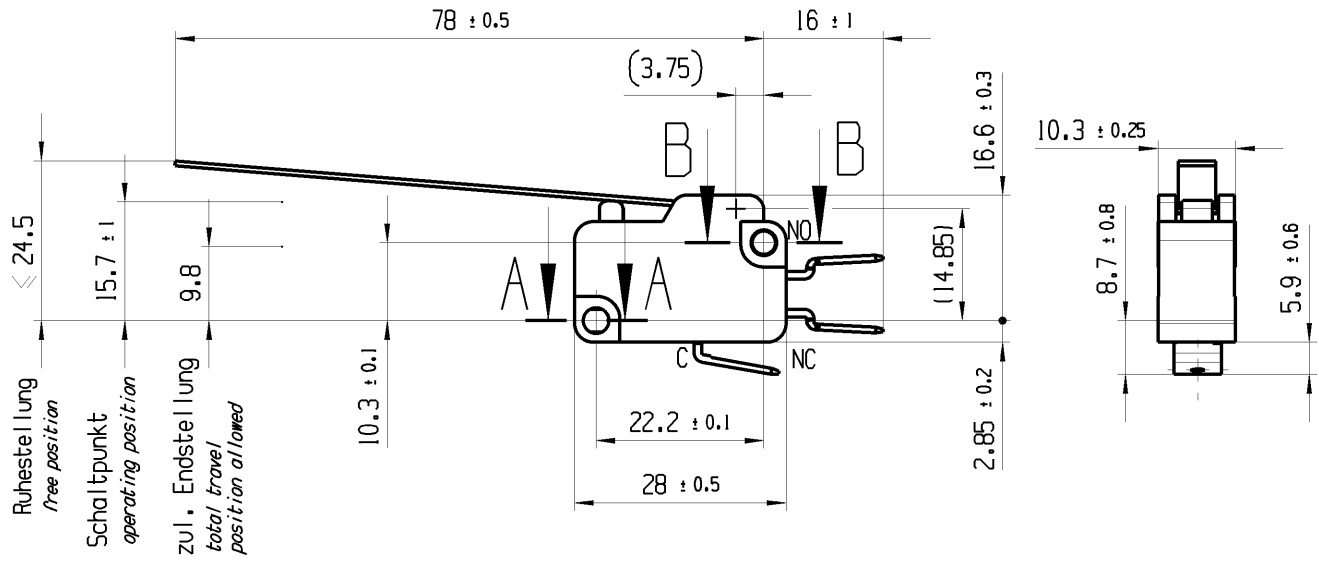


THIS DRAWING IS THE EXCLUSIVE PROPERTY OF MARQUARDT. WITHOUT THEIR CONSENT IT MAY NOT BE REPRODUCED OR GIVEN TO THIRD PARTIES.

CONFIDENTIAL

VERTRAULICH

Alle Rechte bei Marquardt, auch fuer den Fall von Schutzrechtsanmeldungen. Jede Verfertigungsbefugnis, wie Kopier- und Weitergaberecht, bei uns.



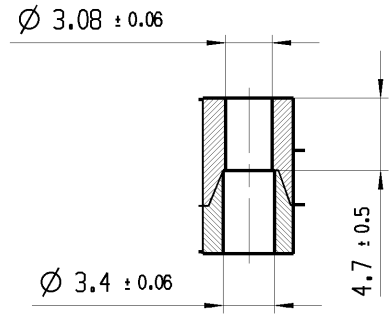
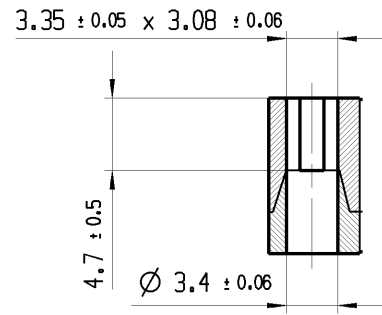
A-A
2:1

B-B
2:1

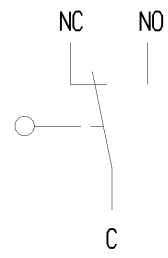
Aufschrift
marking

1006 μ T100
6(2.5) /400~50E3
10(14) /400~10E3

10A 125V AC 1/4HP
10A 250V AC 1/4HP
R44



Herstellort / -jahr / -woche
date code of manufacture:
place / year / week



Wechsler 1-polig
single pole changeover
Schalt-Betaetigungskraft 0.3 bis 0.55 N
actuating force 0.3 up to 0.55 N
Differenzweg < 1.8 mm
movement differential

General tolerances				Sheet 01			Ident.	Document number	Index
All dimensions are in millimetres	Shape and location ⊙ ≡	Angle ± 2°	Edge tolerance 	0-6	± 0.1	± 0.2	K	10061301	h
				>6-15	± 0.15	± 0.3			
				>15-30	± 0.2	± 0.5			
				>30-70	± 0.3	± 10%			
				>70-120	± 0.4				
>120	± 0.8								
h	109072	2017-08-17	TRIGUIK			snap action switch			
g	90078	2014-06-23	BRC						
r	85450	2013-10-29	BRC			System NX V10.0			
e	26264	1999-11-18	PFU						
Index	ECN-No.	Date (YYYY-MM-DD)	Edited by			Replacement of Zg.-gl.Nr.v.12.11.1998			

