



# LINEAR FLEX BASIC HL

## LFBHL-SW800-24V-6S42-20



### PRODUKTBESCHREIBUNG

- Spannungsbasiertes flexibles LED Modul
- Enge LED Bestückung sorgt für ein äußerst homogenes Lichtbild
- Geeignet für Anwendungen mit hohem Helligkeitsbedarf
- Höchste Lichtqualität und Farbkonsistenz (MacAdam 3)
- Erhältlich in 2700, 3000, 4000 und 6000 K
- >36.000 Stunden Lebensdauer / L70B10
- Zweilagige Folienleiterplatte mit optimiertem Thermomanagement
- Montage durch selbstklebendes 3M Klebeband

### TECHNISCHE DATEN / ÜBERBLICK

<b>Betriebsspannung</b>	24 VDC
<b>Nennleistung / m</b>	19,2 W
<b>Nennleistung / Segment</b>	0,48 W
<b>LED Typ</b>	SMD 3528
<b>LED Abstand</b>	4,2 mm
<b>LED Anzahl / m</b>	240
<b>Schnittbereich</b>	25 mm / 6 LED
<b>Abmessungen ( l x b x h )</b>	5000 x 10 x 1,65 mm
<b>Lebensdauer</b>	>36.000 h / L70
<b>Temperatur Tc-Punkt</b>	Tc max. +70 °C
<b>Umgebungstemperatur</b>	-25 ... +50 °C
<b>ESD Klassifizierung</b>	Prüfschärfegrad 1



### ANSCHLUSSINFORMATIONEN

<b>Padmaße ( l x b )</b>	1,6 x 1,6 mm
<b>Anzahl Pads [Stk]</b>	2
<b>max. Leitungsquerschnitt</b>	0,75 mm <sup>2</sup>
<b>max. Konfektionslänge [m]</b>	5



### NORMERFÜLLUNG

EN 62031	IEC 62717	DIN 5510-2
EN 62471	EN 45545, -1, -3	CE / RoHS



# LINEAR FLEX BASIC HL

## LFBHL-SW800-24V-6S42-20



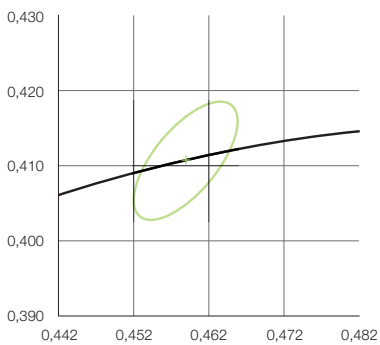
### SPEZIFISCHE DATEN ÜBERBLICK

Artikelnr.	Lichtfarbe	Farbtemp. nominal	typ. Lumen / m	Toleranz	Betriebsspannung
9009059	warmweiß	2700 K	1249 lm	3 SDCM	24 VDC
9009143	warmweiß	3000 K	1249 lm	3 SDCM	24 VDC
9009102	neutralweiß	4000 K	1311 lm	3 SDCM	24 VDC
9009058	kaltweiß	6000 K	1311 lm	3 SDCM	24 VDC

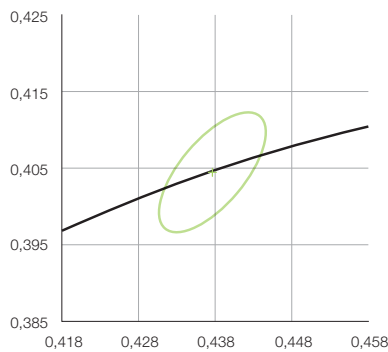
### LICHTTECHNISCHE DATEN

Artikelnr.	Farbtemperatur nominal	Farbort	Farbort-koordinaten (x,y)	typ. Lichtstrom / m	Lichtstrom-toleranz	CRI (Ra)	Halbwerts-winkel
9009059	2700 K	2710 K	0,4590 / 0,4107	1249 lm	± 29 %	≥ 80	120°
9009143	3000 K	2995 K	0,4377 / 0,4045	1249 lm	± 29 %	≥ 80	120°
9009102	4000 K	3901 K	0,3841 / 0,3753	1311 lm	± 29 %	≥ 80	120°
9009058	6000 K	5852 K	0,3251 / 0,3314	1311 lm	± 29 %	≥ 80	120°

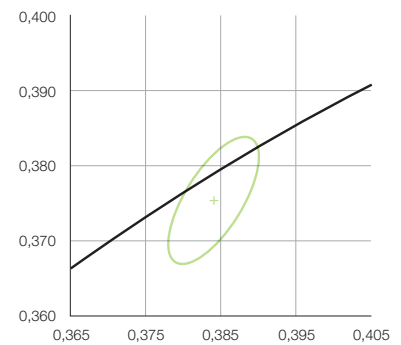
#### 2700 K



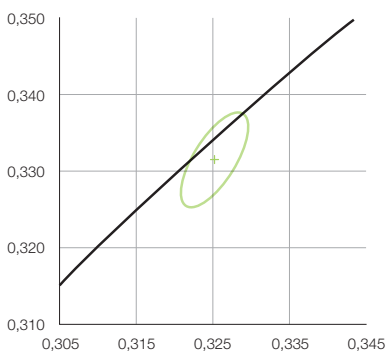
#### 3000 K



#### 4000 K



#### 6000 K





# LINEAR FLEX BASIC HL

## LFBHL-SW800-24V-6S42-20



### ELEKTRISCHE DATEN

Artikelnr.	Nennspannung	typ. Leistung / m	typ. Strom / m	Stromtoleranz	Energieklassifizierung
9009059	24 VDC	18,2 W	0,76 A	± 19 %	A
9009143	24 VDC	18,2 W	0,76 A	± 19 %	A
9009102	24 VDC	18,2 W	0,76 A	± 19 %	A
9009058	24 VDC	18,2 W	0,76 A	± 19 %	A

### THERMISCHE DATEN

Artikelnr.	Lebensdauer	Bemessungs- lebensdauer	tc rated	tp rated	Umgebungstemperatur	Lagertemperatur
9009059	>36.000 h	L70 B10	70 °C	65° C	-25 ... +50 °C	-20 ... +65 °C
9009143	>36.000 h	L70 B10	70 °C	65° C	-25 ... +50 °C	-20 ... +65 °C
9009102	>36.000 h	L70 B10	70 °C	65° C	-25 ... +50 °C	-20 ... +65 °C
9009058	>36.000 h	L70 B10	70 °C	65° C	-25 ... +50 °C	-20 ... +65 °C

### WEITERE INFORMATIONEN

Artikelnr.	max. Einspeiselänge	max. Biegeradius	IP Klasse	Wasserschutz	Befestigung
9009059	5000 mm	30 mm	IP 00	—	selbstklebend
9009143	5000 mm	30 mm	IP 00	—	selbstklebend
9009102	5000 mm	30 mm	IP 00	—	selbstklebend
9009058	5000 mm	30 mm	IP 00	—	selbstklebend

### PRODUKTSCHLÜSSEL

LFBML	SW800	24V	5S100	20
Kategorisierung	photometrischer Code	strom- / spannungsbasiert	Layout Code	Schutzklasse



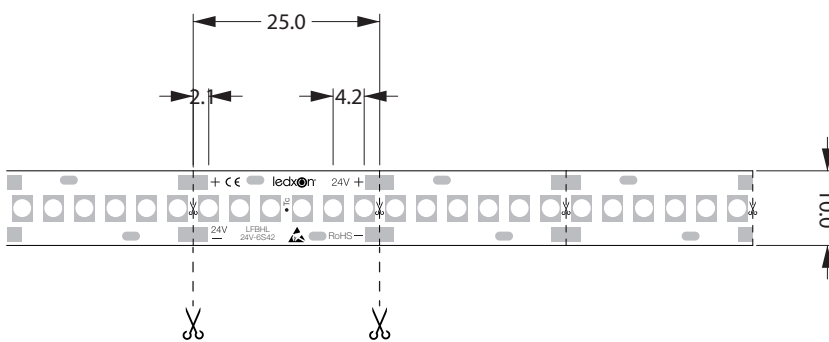
# LINEAR FLEX BASIC HL

## LFBHL-SW800-24V-6S42-20



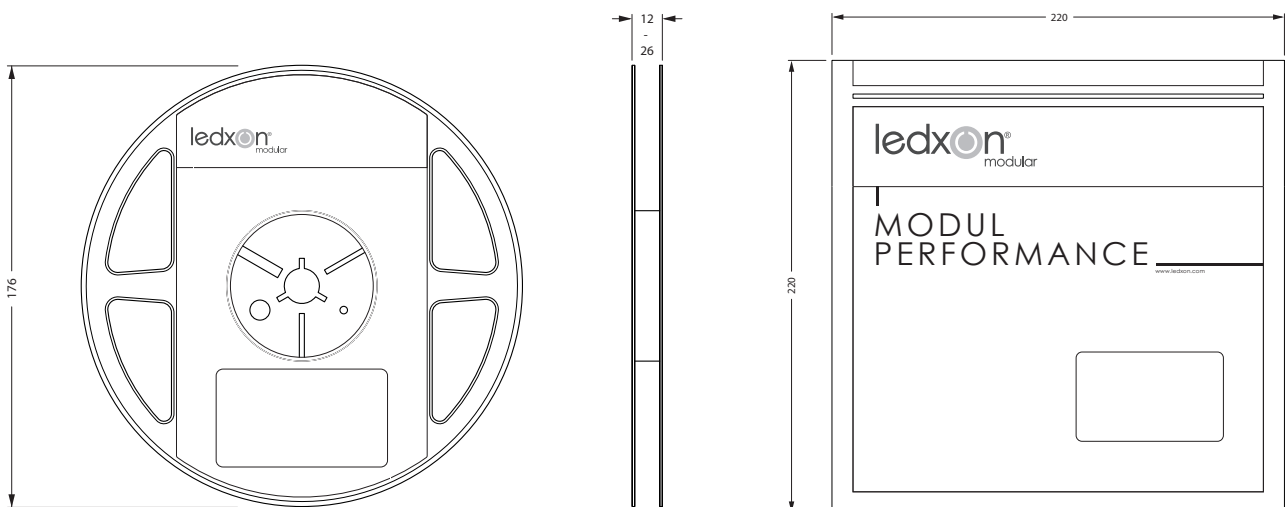
### ABMESSUNGEN

Artikelnr.	Länge	Breite	Höhe	Schnittmaß	LED / Schnittmaß	LED / m	LED Abstand
9009059	5000 mm	10 mm	2 mm	25 mm	6 Stk.	240 Stk.	4,2 mm
9009143	5000 mm	10 mm	2 mm	25 mm	6 Stk.	240 Stk.	4,2 mm
9009102	5000 mm	10 mm	2 mm	25 mm	6 Stk.	240 Stk.	4,2 mm
9009058	5000 mm	10 mm	2 mm	25 mm	6 Stk.	240 Stk.	4,2 mm



### VERPACKUNG

Artikelnr.	Artikelbezeichnung	Verpackungs- einheit (VE)	Bestell- einheit (BE)	Gewicht brutto / VE	Abmessungen / VE Länge x Breite x Höhe
9009059	LFBHL-SW827-24V-6S42-20	1 Rolle = 5 m	1 Meter	158 g	240 mm x 220 mm x 15,5 mm
9009143	LFBHL-SW830-24V-6S42-20	1 Rolle = 5 m	1 Meter	158 g	240 mm x 220 mm x 15,5 mm
9009102	LFBHL-SW840-24V-6S42-20	1 Rolle = 5 m	1 Meter	158 g	240 mm x 220 mm x 15,5 mm
9009058	LFBHL-SW860-24V-6S42-20	1 Rolle = 5 m	1 Meter	158 g	240 mm x 220 mm x 15,5 mm





# LINEAR FLEX BASIC HL

## LFBHL-SW800-24V-6S42-20



### HINWEISE ZUR LEBENSDAUER

---

Bei den Lebensdauerangaben der ledxon LED Module ist die max.  $T_c$  /  $T_p$  Temp von entscheidender Rolle.

Eine Überschreitung der zulässigen Grenzwerte hat eine wesentliche Reduktion der Lebensdauer zur Folge und kann bis hin zur Zerstörung der Module führen.

Die erwartete Lebensdauer von >36.000 Std. stellt eine rein statistische Größe dar. (L70/B10 bei  $T_p = 65^\circ\text{C}$ )

Für einen optimalen Betrieb der ledxon LED Module empfehlen wir die Montage ausschließlich auf starren und unbeweglichen Oberflächen.

Der Kühlkörper muss für eine ausreichende Wärmeableitung sorgen, so dass die maximal zulässige Temperatur am  $T_c$  Punkt nicht überschritten wird.

Die Temperaturmessung am  $T_c$  Punkt muss gemäß den Vorgaben nach EN 60598-1 erfolgen.

### HINWEISE ZU LICHTTECHNISCHEN UND ELEKTRISCHEN DATEN

---

Farbortkoordinaten und Toleranzen nach CIE 1931

Messumgebungstemperatur:  $t_a = 25^\circ$

Messtoleranz Farbkoordinaten (x / y) +/- 0,005

Toleranzbereich lichttechnischer und elektrischer Daten +/-10%

Die maximal zulässige Betriebsspannung darf nicht überschritten werden. Dies kann zu einer Verringerung der Lebensdauer oder zu einem Ausfall führen.

Alle ledxon LED Module können durch PWM (Pulsweitenmodulation) gedimmt werden.

### SICHERHEITS- UND MONTAGEHINWEISE

---

Bei der Installation der flexiblen LED Module ist der maximal zulässige Biegeradius nicht zu unterschreiten.

Eine Biegung in Querrichtung führt zur Beschädigung der Leiterplatte.

Zur optimalen Klebeeigenschaft des doppelseitigen 3M Klebebands, empfiehlt ledxon die Montage ausschließlich auf trockenen, sauberen, fett-, öl-, - und silikonfreien Oberflächen. Ledxon übernimmt keine Haftung für die korrekte Verklebung der LED Module.

Bei der Installation der ledxon LED Module ist auf Standard ESD Schutzmaßnahmen zu achten.

ledxon flexible LED Module werden ohne Zuleitung ausgeliefert. Die Elektrifizierung erfolgt durch Anlöten von Zuleitungen an den vorgesehenen Löt pads. Hierbei ist auf den maximal zulässigen Kabelquerschnitt zu achten. Dabei darf die Löttemperatur von  $270^\circ\text{C}$  bei max. 10 Sekunden nicht überschritten werden.