

Linsenleuchte SMLD 08 IP67

Spezifikation

LED-Leuchte Einbau-Ø8 mm für Schraubbefestigung im glanzverchromten Metallgehäuse für Spritzwassergeschützten Einbau. Die Linsen sind aus Glas und gegen den Reflektor durch einen O-Ring abgedichtet. Das benötigte Befestigungsmaterial mit Außendichtring ist im Lieferumfang enthalten.

Material

Gehäuse: CuZn verchromt
 Isolierteil: PC in Leuchtfarbe
 Mutter: CuZn vernickelt
 U-Ring: Fe vernickelt
 O-Ring: NBR 70

Einbau-Öffnung

Ø8+0,2 mm

Anschluss

Flachstecker 2,8x0,5 mm

Optionen

Litzenanschluss
 AT Adapter System
 Einbau anderer LED Typen gleicher Bauform auf Anfrage möglich

Lens Lamp SMLD 08 IP67

Specification

LED indicator, mounting-Ø8 mm, with polished chromium plated metal housing for screw fastening and splash-proof mounting. The glass lenses are sealed by means of an O-ring to the reflector. The required mounting material with seal ring is included in delivery.

Material

Housing: CuZn chromium plated
 Insulating part: PC in luminous colour
 nut: CuZn nickel-plated
 washer: Fe nickel-plated
 o-ring: NBR 70

Mounting-hole

Ø8+0.2 mm

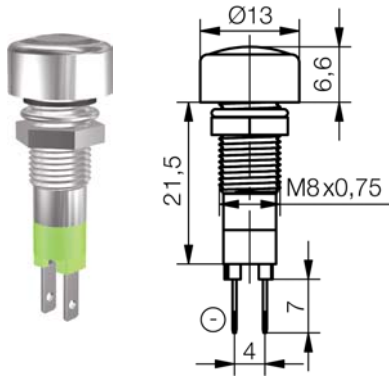
Connection

Tab terminal 2.8x0.5 mm

Options

Stranded wire connection
 AT adapter system
 mounting of other LED types in the same size on request

LED optische-, elektrische Kenn- / Grenzdaten LED optical-, electrical- Characteristics max. ratings	Zeichen / sign Einheit / unit Einheit / unit Parameter	Farbe / colour rot / red	Farbe / colour gelb / yellow	Farbe / colour grün / green	Farbe / colour blau / blue	Farbe / colour weiß / white	Farbe / colour ultra-grün / ultra green
LED Typ / LED type		D5	D5	D5	D5	D5	
Lichtstärke typ. / typical luminous intensity	$I_v / mcd / I_f = 20 \text{ mA}$	200	300	200	375	375	
Dominante Wellenlänge / dominant wavelength	$\lambda_{DOM} / \text{nm}$	628	588	570	470	$x = 0,25-0,37$ $y = 0,205-0,375$	
Abstrahlwinkel / viewing angle	$2\phi / ^\circ$	60	60	60	60	60	
Betriebstemperatur / operating temperature	$T_{OP} / ^\circ\text{C}$	-40 / +70	-40 / +70	-40 / +70	-40 / +70	-40 / +70	
Lagertemperatur / storage temperature	$T_{STG} / ^\circ\text{C}$	-40 / +100	-40 / +100	-40 / +100	-40 / +100	-40 / +100	
Stromaufnahme / Current consumption	I_{CC} / mA	12	12	12	15	15	



glanzchrom / chromium plated Typ / type	Artikel Nr.: / part number	
	12-14 V	24-28 V
rot / red	SMLD 08012	SMLD 08014
gelb / yellow	SMLD 08112	SMLD 08114
grün / green	SMLD 08212	SMLD 08214
blau / blue	SMLD 08412	SMLD 08414
weiß / white	SMLD 08612	SMLD 08614