

POLAM-ELTA Sp. z o.o.

СВЕТОДИОДЫ

СВЕТОДИОДНЫЕ ИНДИКАТОРЫ

www.polamelta.com

е-мейл: polamelta@polamelta.com.pl

ал. Ерозолимске 202

02-486 Варшава, ПОЛЬША

тел. 22-837-22-07

факс 22-207-24-28



ДЕКЛАРАЦИЯ СООТВЕТСТВИЯ

№ 2/09/2007

Производитель: POLAM-ELTA Sp. z o.o.
ал. Ерозолимске 202
02-486 Варшава

№ в Государственном судебном реестре (KRS): 0000190790
ЕГРПОУ (REGON): 001416903

Мы заявляем с полной ответственностью, что произведенные нами **светодиодные индикаторы Ф10:**
LG , LW , LY , LR , LB , LO , LRG , LRY , LYG , LRGY (параметры соответствуют данным каталога) выполняют требования:

1. **Директивы: По низким напряжениям**

LVD2006/95/WE

(ang. Low Voltage Directive)

2. **Стандарты (в частях, касающихся изделия):**

- PN EN 612 36:2002 Работа под напряжением – биполярные показатели Nm
- PN-E-90500-1:2001 Кабели с поливинилхлоридной изоляцией 450/750
- PN – 80/E-85050 Миниатюрные лампочки широкого использования
- PN-EN 983:2000 миниатюрные лампочки

Маркировка года нанесения знака CE: 07

Warszawa 10.09.2007

.....
Miejsce i data wystawienia

PREZES ZARZĄDU

Ireneusz Tonder

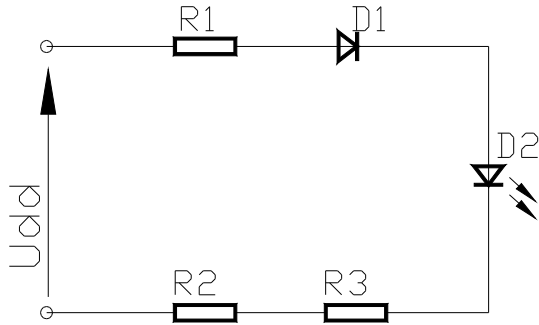
.....
*Nazwisko, stanowisko i podpis
osoby upoważnionej*

1. Описание изделия :

Заявление распространяется на светодиодные индикаторы, производящиеся для серии напряжений в диапазоне 24В – 230В-АС (24В; 30В; 48В; 60В; 110В; 220В; 230В). Индикаторы предназначены для использования в электрооборудовании.

2. Техническая документация :

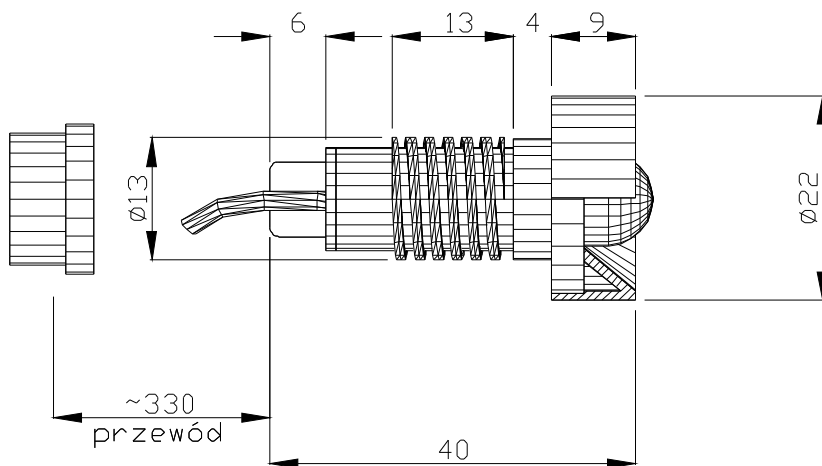
Все светодиодные индикаторы, основаны на электрической системе:
однополупериодный выпрямитель



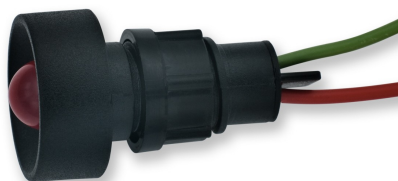
Элементы корпуса изготовлены из пластика ABS. Электрические соединения выполняются на стекло-эпоксидном ламинате толщиной 1 мм. Кабель питания LGY0.5 с сечением 0,5мм² 450В / 750В или разъемы j 2.8.

Для напряжения 230В-АС питание - 0,8 Вт, для 24В-АС - 0,25 Вт.

- индикатор ф10



СВЕТОДИОДНЫЕ ИНДИКАТОРЫ $\phi 10$



Технические параметры индикаторов (230В-АС)

цвет	светоотдача (mcd)	длина волны (nm)	мощность
красный стандарт [R] матовый	350 - 400	635	0,8 Вт
красный супер [R] матовый	4500 - 5000	635	0,8 Вт
зеленый [G] матовый	400 - 500	530	0,8 Вт
желтый стандарт [Y] матовый	300 - 350	590	0,8 Вт
оранжевый [O] матовый	450 - 500	610	0,8 Вт
голубой [B] матовый	130 - 170	470	0,8 Вт
белый [W] матовый	1000 - 1200	-	0,8 Вт

матовый: 201/2 = 180 0, P = 0,8 Вт

Технические параметры индикаторов (24В-АС/DC)

цвет	светоотдача (mcd)	длина волны (nm)	мощность АС/DC
красный стандарт [R] матовый	1200АС/2250DC	635	0,25 / 0,5 Вт
красный супер [R] матовый	3500АС/6500DC	635	0,25 / 0,5 Вт
зеленый [G] матовый	900АС/1750DC	530	0,25 / 0,5 Вт
желтый стандарт [Y] матовый	900АС/1800DC	590	0,25 / 0,5 Вт
оранжевый [O] матовый	1000АС/2000DC	610	0,25 / 0,5 Вт
голубой [B] матовый	200АС / 400DC	470	0,25 / 0,5 Вт
белый [W] матовый	3500АС/6800DC	-	0,25 / 0,5 Вт

матовый: 201/2 = 180 0, P = 0,25 / 0,5 Вт

Дата актуализации : 09-03-2012