

Basis-Line 3 mm LEDs Leiterplattenanzeigen

LED Baustein-Serie **DBA 1** mit High Efficiency LED, verwendbar für Rasterabstand 3,81 mm. Axial heraufgeführte Anschlüsse. Polarität durch Pluszeichen am Gehäuse markiert.

LED Baustein-Serie **DBA 2** mit High Efficiency LED, Ausführung wie DBA 1, jedoch mit 90° abgewinkelten Anschlüssen.

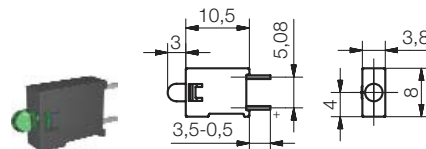
LED Baustein-Serie **DBA 3** mit High Efficiency LED, geringe Bauhöhe bei 5,08 mm Pinabstand.

Base Line 3 mm LEDs PC-Board Indicators

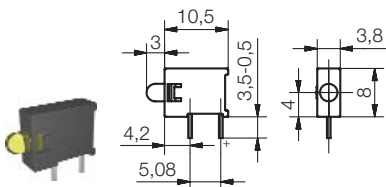
LED CB indicator series **DBA 1** with high efficiency LED, for grid patterns of 3.81 mm. Connections are led through axially. Polarity is marked on the housing by a plus sign.

LED CB indicator series **DBA 2** with high efficiency LED, as above, but with connections 90° offset.

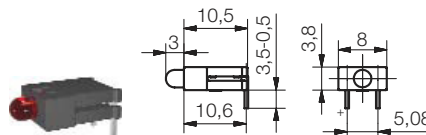
LED CB indicator series **DBA 3** with high efficiency LED, low height with a pin distance of 5.08 mm.



| Typ Type | LED Spannung LED voltage |
|-------------|--------------------------|
| rot red | DBAD 10 |
| gelb yellow | DBAD 11 |
| grün green | DBAD 12 |



| Typ Type | LED Spannung LED voltage |
|-------------|--------------------------|
| rot red | DBAD 20 |
| gelb yellow | DBAD 21 |
| grün green | DBAD 22 |



| Typ Type | LED Spannung LED voltage |
|-------------|--------------------------|
| rot red | DBAD 30 |
| gelb yellow | DBAD 31 |
| grün green | DBAD 32 |

Gültig für alle Typen Seite 13

LED Baustein **DBA 1 / DBA 2 / DBA 3**

LED: D3

Material: PA6.6 schwarz / UL94: V-0

Option:

- Mit Widerstand 5/12 V
- Einbau anderer LED Typen gleicher Bauform auf Anfrage möglich

Löttemperatur: 260° C, max. 5 Sekunden
LED- und Materialdaten siehe Info-Seite

For all types page 13

LED CB indicator **DBA 1 / DBA 2 / DBA 3**

LED: D3

Material: PA6.6 black / UL94: V-0

Option:

- With resistor 5/12 V
- Mounting of other LED types with same size on request

Solder temperature: 260° C, max. 5 sec.
LED and material data see info page



Basis-Line 3 mm LEDs Leiterplattenanzeigen

LED Baustein-Serie **DBL 3** mit zusätzlichem Fixierstift am Gehäuse zur verbesserten Lagefixierung und Erhöhung der Stabilität. Vergrößerte Lötäugen durch versetzte Pins möglich.
LED Baustein-Serie **DBR 3** mit zusätzlichem Fixierkragen am Gehäuse, der den LED Körper gegen mechanische Belastung schützt. Serienmäßig in abgewinkelter Ausführung oder als Option in senkrechter Ausführung lieferbar.

Base Line 3 mm LEDs PC-Board Indicators

LED CB indicator series **DBL 3**, housing with additional mounting studs to enhance fixation and stability. Increased solder pads are possible by displacing pins.
LED CB indicator series **DBR 3**, housing with additional mounting collar which protects the LED from mechanical loads. Standard type with an angle or deliverable in vertical version.

Gültig für alle Typen Seite 14

LED Baustein **DBL 3 / DBR 3**

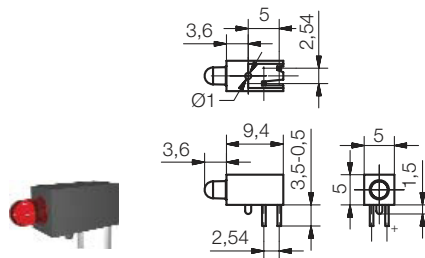
LED: D3 (entspricht der LED S3)

Material: PA6.6 schwarz / UL94: V-0

Option:

- Mit Widerstand 5/12 V
- Einbau anderer LED Typen gleicher Bauform auf Anfrage möglich

Löttemperatur: 260° C, max. 5 Sekunden
LED- und Materialdaten siehe Info-Seite



| Typ Type | LED Spannung LED voltage | mit Fixierstift with mounting stud |
|-------------|--------------------------|---------------------------------------|
| rot red | DBLS 3020 | |
| gelb yellow | DBLS 3021 | |
| grün green | DBLS 3022 | |

For all types page 14

LED CB indicator **DBL 3 / DBR 3**

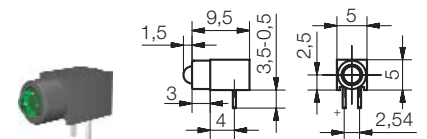
LED: D3 (equivalent LED S3)

Material: PA6.6 black / UL94: V-0

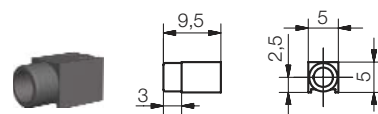
Option:

- With resistor 5/12 V
- Mounting of other LED types with same size on request

Solder temperature: 260° C, max. 5 sec.
LED and material data see info page



| Typ Type | LED Spannung LED voltage | ohne Fixierstift without mounting stud |
|-------------|--------------------------|---|
| rot red | DBRS 3010 | |
| gelb yellow | DBRS 3011 | |
| grün green | DBRS 3012 | |



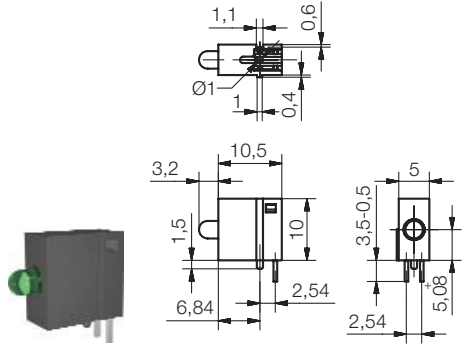
| LED LED | Bestell-Nr. Order No. |
|-----------|-----------------------|
| 3 mm 3 mm | DBR 30 |

Zeichnungen im Maßstab 1 : 1,25
Drawing scale 1 : 1.25

Basis-Line 3 mm LEDs Leiterplattenanzeigen

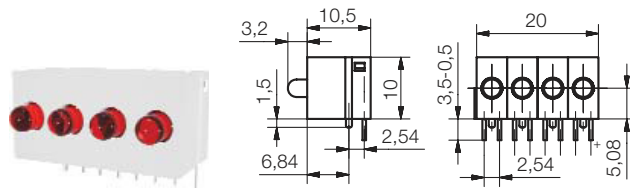
LED Baustein-Serie **DVC / DVD** mit High Efficiency LEDs. Anreihbar im Raster 5,0 und 5,08 mm. Bei den LED Bausteinen DVC / DGC ist das Gehäuse mit einem Fixierstift versehen.

LED Baustein-Serie **DGC / DGD** vier-fach mit High Efficiency LEDs.



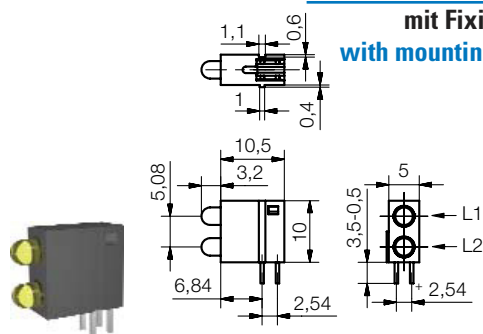
| Typ Type | LED Spannung LED voltage |
|-------------|--------------------------|
| rot red | DVCD 10 |
| gelb yellow | DVCD 11 |
| grün green | DVCD 12 |

mit Fixierstift
with mounting stud



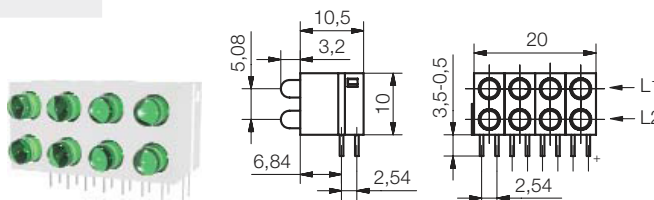
mit Fixierstift
with mounting stud

| Typ Type | LED Spannung LED voltage |
|-------------|--------------------------|
| rot red | DGCD 140 |
| gelb yellow | DGCD 141 |
| grün green | DGCD 142 |



| Typ Type | LED Spannung LED voltage |
|-------------|--------------------------|
| rot red | DVDD 200 |
| gelb yellow | DVDD 211 |
| grün green | DVDD 222 |

ohne Fixierstift
without mounting stud



ohne Fixierstift
without mounting stud

| Typ Type | LED Spannung LED voltage |
|-------------|--------------------------|
| rot red | DGDD 2400 |
| gelb yellow | DGDD 2411 |
| grün green | DGDD 2422 |

Base Line 3 mm LEDs PC-Board Indicators

LED CB indicator series **DVC / DVD** with high efficiency LEDs. Pitch 5.0 and 5.08 mm. Housing with mounting studs at type DVC / DGC.

LED CB indicator series **DGC / DGD** fourfold with high efficiency LEDs.



Gültig für alle Typen Seite 15

LED Baustein **DVC / DVD**

LED: D3

Material: PA6.6 schwarz / UL94: V-0

Option:

- DVD in Farbkombinationen nach Wahl
- Einbau anderer LED Typen gleicher Bauform auf Anfrage möglich

LED Baustein **DGC / DGD**

LED: D3

Material: PC grau / UL94: V-2

Option:

- Farbkombinationen nach Wahl
- Einbau anderer LED Typen gleicher Bauform auf Anfrage möglich
- LED Baustein bis 8-fach

Löttemperatur: 260° C, max. 5 Sekunden
LED- und Materialdaten siehe Info-Seite

For all types page 15

LED CB indicator **DVC / DVD**

LED: D3

Material: PA6.6 black / UL94: V-0

Option:

- DVD available in various colour combinations
- Mounting of other LED types with same size on request

LED CB indicator **DGC / DGD**

LED: D3

Material: PC grey / UL94: V-2

Option:

- Available in various colour combinations
- Mounting of other LED types with same size on request
- LED CB indicator with up to 8-fold

Solder temperature: 260° C, max. 5 sec.
LED and material data see info page



Basis-Line 3 mm LEDs Leiterplattenanzeigen

LED Baustein Serie **DVE 1 / DVE 2** mit High Efficiency LEDs mit LED Bestückung nur oben bzw. nur unten. Aufbau und Ausführung entsprechend der Serie DVD.
LED Baustein-Serie **DBD** für Raster 5,0 und 5,08 mm einsetzbar.

Base Line 3 mm LEDs PC-Board Indicators

LED CB indicator series **DVE 1 / DVE 2** with high efficiency LEDs with single LED on top or on bottom. Design identical with series DVD.
LED CB indicator series **DBD** for pitch 5.0 and 5.08 mm.

Gültig für alle Typen Seite 16

LED Baustein **DVE 1 / DVE 2 / DBD 3**

LED: D3

Material: PA6.6 schwarz / UL94: V-0

Option:

- DBD in Farbkombinationen nach Wahl
- Einbau anderer LED Typen gleicher Bauform auf Anfrage möglich
- LED Baustein bis 8-fach

Löttemperatur: 260° C, max. 5 Sekunden
LED- und Materialdaten siehe Info-Seite

For all types page 16

LED CB indicator **DVE 1 / DVE 2 / DBD 3**

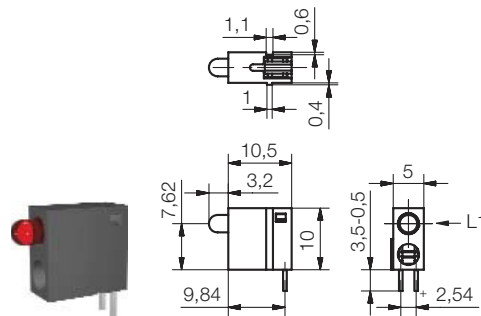
LED: D3

Material: PA6.6 black / UL94: V-0

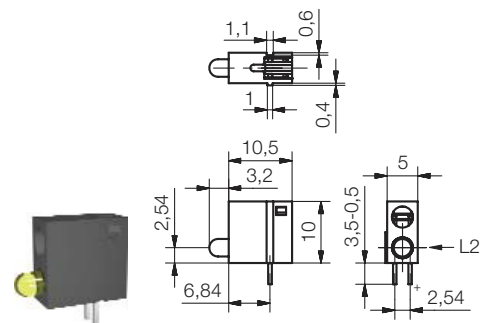
Option:

- DBD available in various colour combinations
- Mounting of other LED types with same size on request
- LED CB indicator with up to 8-fold

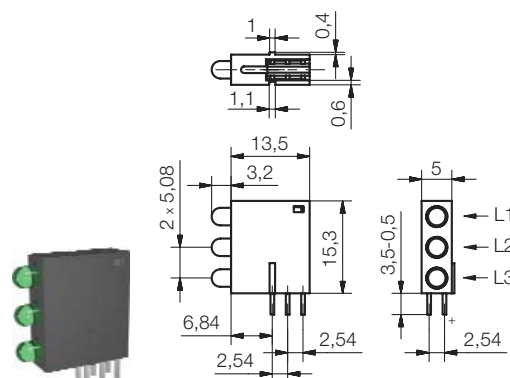
Solder temperature: 260° C, max. 5 sec.
LED and material data see info page



| Typ Type | LED Spannung LED voltage |
|-------------|--------------------------|
| rot red | DVED 10 |
| gelb yellow | DVED 11 |
| grün green | DVED 12 |



| Typ Type | LED Spannung LED voltage |
|-------------|--------------------------|
| rot red | DVED 20 |
| gelb yellow | DVED 21 |
| grün green | DVED 22 |



| Typ Type | LED Spannung LED voltage |
|-------------|--------------------------|
| rot red | DBDS 3000 |
| gelb yellow | DBDS 3111 |
| grün green | DBDS 3222 |

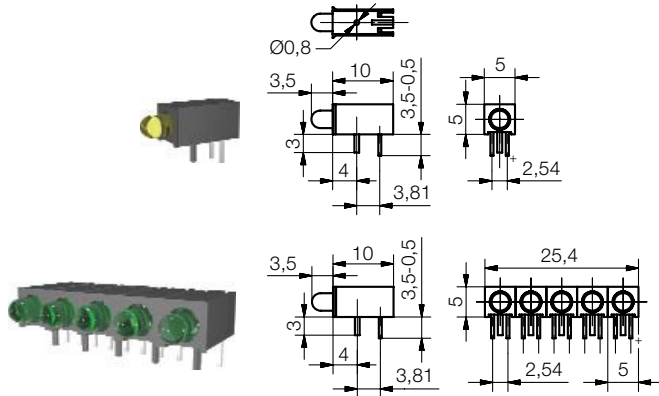
Zeichnungen im Maßstab 1 : 1,25
Drawing scale 1 : 1.25

LED Zeilen mit 3 mm LEDs und Fixierstiften

Serien **DUH 31** und **DUH 32**, serienmäßige 5-fach Elemente mit Fixierstift im Rastermaß zu den Anschlusspins. Dadurch zusätzlicher mechanischer Halt des Bauteils in der Platine. Beim Wellenlöten führt dies zum Abschmelzen des überstehenden Kunststoffes und damit zur dauerhaften Entlastung der Lötanschlüsse bei mechanischer Beanspruchung. Soll-Bruchstellen zwischen den Elementen lassen eine nachträgliche Vereinzelung zu.

LED Arrays with 3 mm LEDs and Mounting Studs

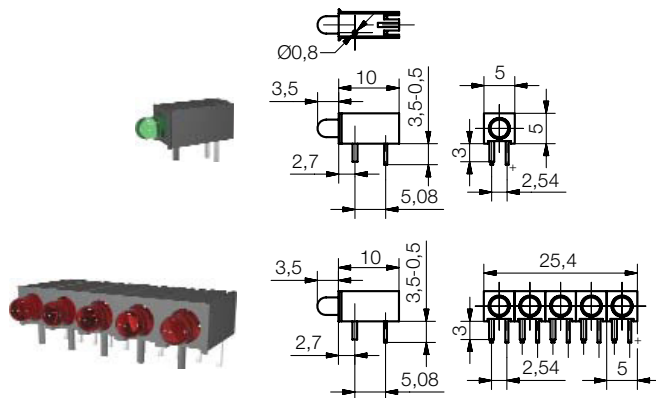
The series **DUH 31** and **DUH 32** feature an additional mounting stud for added mechanical support on the board. The length of the mounting stud is such, as to permit the flash-off of excessive casing material to provide permanent protection for the solder connections against mechanical strain on boards of 1.5 mm thickness. The five-LED arrays feature pre-fabricated break off notches for easy separation into single elements.



| Typ | Type | LED Spannung | LED Voltage |
|---------|--------|--------------|-------------|
| Stellen | Digits | | |
| rot | red | 1 | DUHD 31120 |
| gelb | yellow | 1 | DUHD 31121 |
| grün | green | 1 | DUHD 31122 |

Fixierstift mittig mounting stud in centre

| Typ | Type | LED Spannung | LED Voltage |
|---------|--------|--------------|-------------|
| Stellen | Digits | | |
| rot | red | 5 | DUHD 31520 |
| gelb | yellow | 5 | DUHD 31521 |
| grün | green | 5 | DUHD 31522 |



Fixierstift seitlich mounting stud lateral

| Typ | Type | LED Spannung | LED Voltage |
|---------|--------|--------------|-------------|
| Stellen | Digits | | |
| rot | red | 1 | DUHD 32120 |
| gelb | yellow | 1 | DUHD 32121 |
| grün | green | 1 | DUHD 32122 |

| Typ | Type | LED Spannung | LED Voltage |
|---------|--------|--------------|-------------|
| Stellen | Digits | | |
| rot | red | 5 | DUHD 32520 |
| gelb | yellow | 5 | DUHD 32521 |
| grün | green | 5 | DUHD 32522 |

Zeichnungen im Maßstab 1 : 1,25
Drawing scale 1 : 1.25



Gültig für alle Typen Seite 23

Mehrfachhalter **DUH 31 / DUH 32**

LED: D3

Material: PC schwarz / UL94: V-2

Option:

- Farbkombinationen nach Wahl
- Einbau anderer LED Typen gleicher Bauform auf Anfrage möglich

Löttemperatur: 260° C, max. 5 Sekunden
LED- und Materialdaten siehe Info-Seite

For all types page 23

Multi array **DUH 31 / DUH 32**

LED: D3

Material: PC black / UL94: V-2

Option:

- Available in various colour combinations
- Mounting of other LED types with same size on request

Solder temperature: 260° C, max. 5 sec.
LED and material data see info page



ESD Line mit 2,5 + 3 mm LEDs Leiterplattenanzeigen

Optimale ESD-Festigkeit durch aufgeschweißte Schutzkappen zeichnet diese Serie aus (min. 15kV). Basistyp für Einzel LED Baustein **DBK 1** ist die Serie DVC. Doppel LED Baustein **DBK 2** entspricht dem Grundgehäuse der Serie DVD. 3-fach LED Baustein **DBK 3 / DBMK 3** entspricht den Grundgehäusen der Serien DBD 3 / DBM 3.

ESD Line with 2.5 + 3 mm LEDs PC-Board Indicators

ESD stability by protecting caps (min. 15kV). Based type for single LED PC-board indicator **DBK 1** is the series DVC. Dual LED PC-board indicator **DBK 2** identical with housing of type DVD. Based types for triple LED PC-board indicators **DBK 3 / DBMK 3** are the series DBD 3 / DBM 3.

Gültig für alle Typen Seite 24

LED: D3 / S2 bei DBMK 3

Material:

Gehäuse: PC grau / UL94: V-2
Kappe: PC klar / UL94: V-2

Option:

- Farbkombinationen nach Wahl
- Einbau anderer LED Typen gleicher Bauform auf Anfrage möglich
- Bausteine von 2- bis 4-fach möglich
- Bei der Serie DBK 2 Bestückung mit nur einer LED möglich
- LED oben = DVK 1 (siehe DVE 1, Seite 11)
- LED unten = DVK 2 (siehe DVE 2, Seite 11)

Löttemperatur: 260° C, max. 5 Sekunden
LED- und Materialdaten siehe Info-Seite

For all types page 24

LED: D3 / S2 at DBMK 3

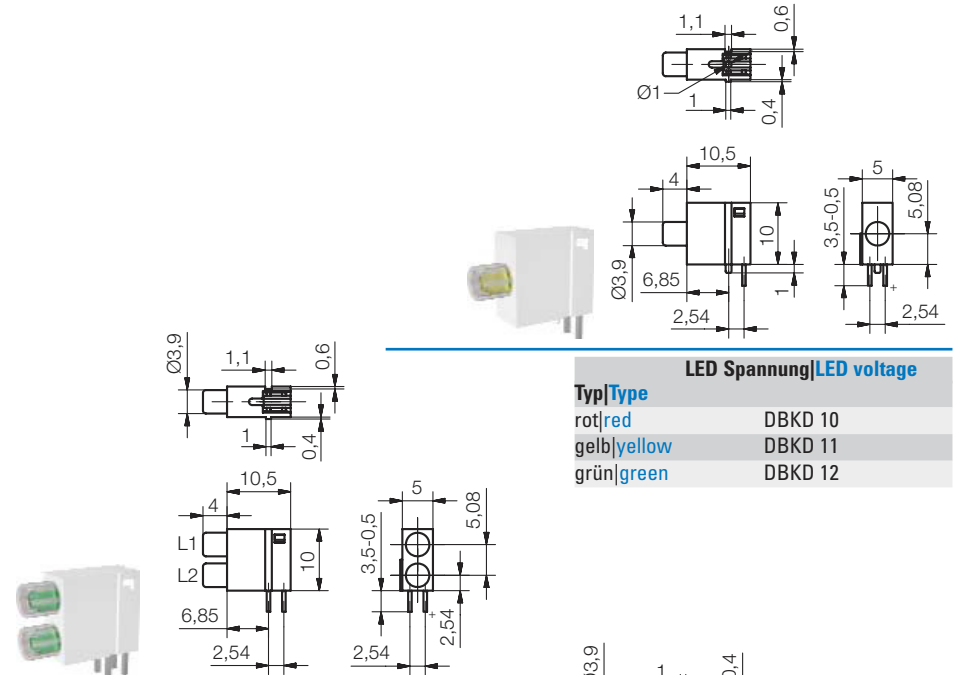
Material:

Housing: PC grey / UL94: V-2
Cap: PC clear / UL94: V-2

Option:

- Available in various colour combinations
- Mounting of other LED types with same size on request
- LED PC-board indicator available in two-till four-fold
- As series DBK 2 a single LED mounting is possible
- LED top = DVK 1 (see DVE 1, page 11)
- LED bottom = DVK21 (see DVE 2, page 11)

Solder temperature: 260° C, max. 5 sec.
LED and material data see info page

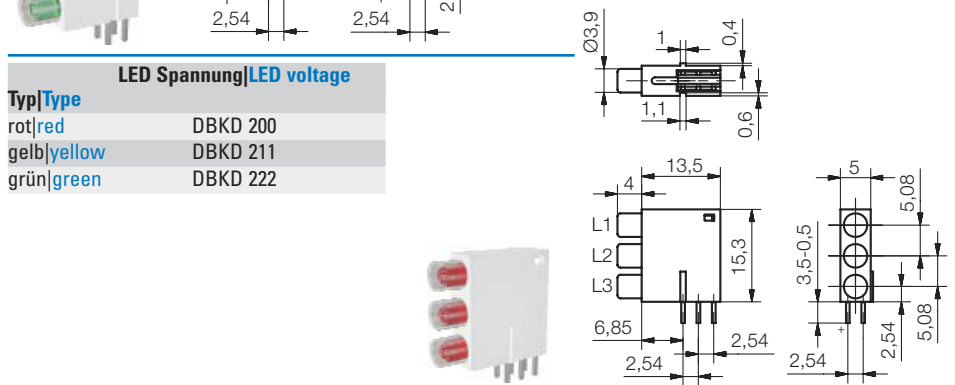


LED Spannung|LED voltage

| Typ Type | LED Spannung LED voltage |
|-------------|--------------------------|
| rot red | DBKD 10 |
| gelb yellow | DBKD 11 |
| grün green | DBKD 12 |

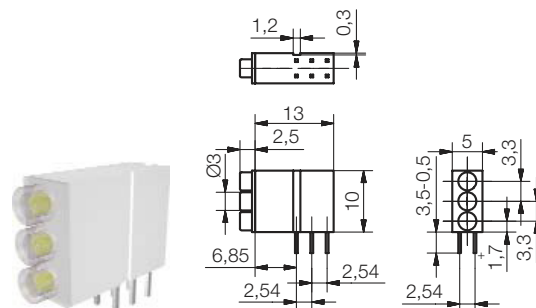
LED Spannung|LED voltage

| Typ Type | LED Spannung LED voltage |
|-------------|--------------------------|
| rot red | DBKD 200 |
| gelb yellow | DBKD 211 |
| grün green | DBKD 222 |



LED Spannung|LED voltage

| Typ Type | LED Spannung LED voltage |
|-------------|--------------------------|
| rot red | DBKD 3000 |
| gelb yellow | DBKD 3111 |
| grün green | DBKD 3222 |



LED Spannung|LED voltage

| Typ Type | LED Spannung LED voltage |
|-------------|--------------------------|
| rot red | DBMK 3000 |
| gelb yellow | DBMK 3111 |
| grün green | DBMK 3222 |

Zeichnungen im Maßstab 1 : 1,25
Drawing scale 1 : 1.25