

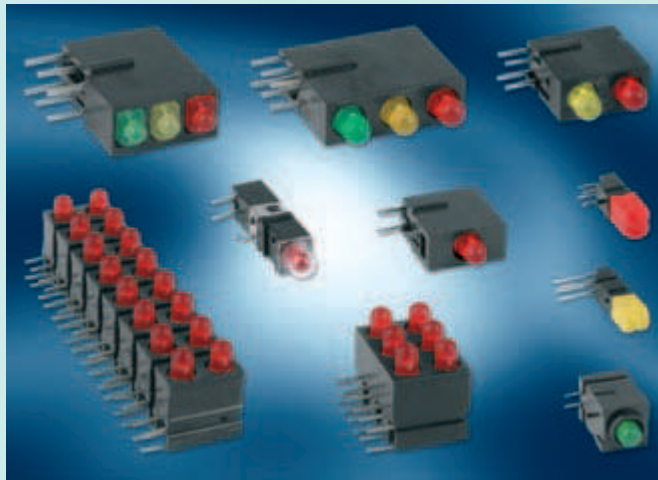
LED Anzeigensysteme

In die Entwicklung dieser Bausteine ist das über Jahrzehnte erworbene Know-how der Firma MENTOR als Entwickler und Lieferant von Bauelementen für die Industrieelektronik geflossen.

Die THT's stehen als Einzel- und als Mehrfach-LED-Baustein sowie als Leisten in den verschiedensten Abmessungen je nach Anwendungsfall zur Verfügung.

Das Grundrastermaß der Bauelemente beträgt 2,54mm. Diese Anzeigesysteme berücksichtigen als Frontplatteinbauelemente die maßgeblichen Normen der Industrie-Elektronik. Es kommen die unterschiedlichsten LED-Bauformen zum Einsatz.

Bei Anzeigesystemen haben sich LED's und Displays auf LED-Basis durchgesetzt. Durch die umfangreiche Anwendung von LED's auch in der Konsumelektronik ist ihr Einsatz sehr wirtschaftlich geworden. Besonderer Vorzug der LED's ist ihre nahezu unbegrenzte Lebensdauer und der geringe Strombedarf. Die meistverwendeten Farben sind rot, gelb und grün. Die gängigen LED-Durchmesser betragen 3 und 5mm.



LED Display Systems

The development of these components benefited from decades of experience gained of experience MENTOR gained in developing and supplying components for industrial electronics.

THTs are available as single and multi-LED components as well as in singular form with the most diverse dimensions obtainable in accordance with the particular application.

The base grid of the components is 2.54mm. These display systems meet the decisive norms of industrial electronics. The most diverse LED types are being employed.

LEDs and displays based on LED technology have asserted on display systems. Due to the wide range of applications of LEDs also in consumption goods using electronics their employment has become very profitable. The special

advantages of LEDs are an almost infinite lifetime and a low consumption of current. The most frequently used colors are red, yellow and green. The usual LED diameters are 3 and 5mm.

Allgemeine Hinweise und Technische Daten (Auswahl bzw. Abweichungen zu den folgenden allgem. Daten: siehe Beschreibung des Artikels)		General Remarks and Technical Data (Selection respectively deviations from the following general data: see description of the respective Art.-Nr.)	
Befestigungselemente:	Fixierpins und Frontplattenbohrung	Fixing elements:	Fixing pins and front panel hole
Lötbarkeit:	DIN IEC 68-2-20 (260°C ≤5s)	Solderability:	DIN IEC 68-2-20 (260°C ≤5s)
Betriebstemperatur:	-40°C ... +85°C	Operating temperature:	-40°C ... +85°C
Klima:	GPF DIN 40040	Climate:	GPF DIN 40040
Anschlüsse:	verzinnt	Terminals:	tinned
Verpackung:	Beutel oder Stangenmagazin	Packing:	bag or stick
Gehäusewerkstoff:	PC schwarz UL94	Housing material:	PC black UL94
LED's:	Ausführung und technische Daten siehe Seite 64	LEDs:	Type and technical data see page 64
Sonderwünsche:	Sonderbestückung sowie umgekehrte Polarität auf Anfrage möglich	Special requirements:	Special components and reverse polarity on request
Mindestbestimmungen für Sonderausführungen auf Anfrage		Minimum order for special design on request	

Ø3mm Einzel- und Doppel-LED's Ø3mm Single and Double LEDs

Allgemeine Hinweise und Technische Daten

Allgemeine Hinweise und technische Daten: siehe Seite 36
Technische Daten LED's: siehe Seite 64

General Remarks and Technical Data

General remarks and technical data: see page 36
Technical data LEDs: see page 64

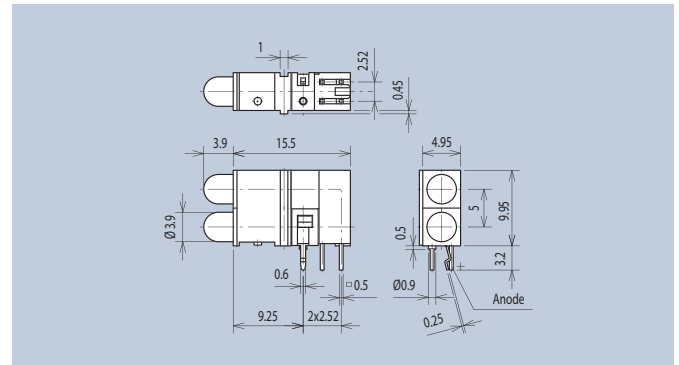
Dieser Baustein mit seitlichen Stegen und Nuten, die bei Aneinanderreihung ineinandergreifen, sorgen auf der Leiterplatte für entsprechende Stabilisierung. Zusätzlich werden die Bausteine mit einer Klammer ausgerüstet, wodurch die Bauteile auf der Leiterplatte gehalten werden und verlötet werden können. Ein besonderes Merkmal ist die <15kV ESD-Festigkeit nach DIN IEC 801-2.

This component with lateral fins and grooves, which interlock when being stacked, guarantees appropriate stabilization on the printed circuit board. The components are additionally equipped with clamp thus being held on the printed circuit board and enabling soldering. A special feature is the <15kV ESD-solidity according to DIN IEC 801-2.

FEL



ESD <15kV



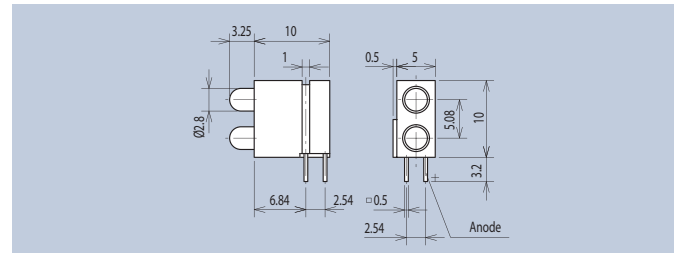
Standard Ausführung · Standard Version				
Farbe unten Color bottom	Farbe oben Color top	LED-Type unten LED-Type bottom	LED-Type oben LED-Type top	Art.-Nr.
red	red	A1	A1	1401.2231
yellow	red	A3	A1	1401.2731
green	red	A4	A1	1401.2831
yellow	yellow	A3	A3	1401.7731
green	yellow	A4	A3	1401.7831
yellow	green	A3	A4	1401.8731
green	green	A4	A4	1401.8831

Low Current Ausführung · Low Current Version				
Farbe unten Color bottom	Farbe oben Color top	LED-Type unten LED-Type bottom	LED-Type oben LED-Type top	Art.-Nr.
heff-red	heff-red	A9	A9	1401.2233
yellow	heff-red	A10	A9	1401.2733
green	heff-red	A11	A9	1401.2833
yellow	yellow	A10	A10	1401.7733
green	yellow	A11	A10	1401.7833
yellow	green	A10	A11	1401.8733
green	green	A11	A11	1401.8833

Dieses Bauteil vereint technische Funktionalität mit hoher anwendungstechnischer Variabilität. Die LED-Elemente sind in beliebiger Farbbelegung lieferbar und berücksichtigen die maßgeblichen Normen der Industrie-Elektronik.

This component combines technical functionality and a high variability of application technology. The LED elements are available in any color and meet the ruling norms of industrial electronics.

FEL



Standard Ausführung · Standard Version				
Farbe unten Color bottom	Farbe oben Color top	LED-Type unten LED-Type bottom	LED-Type oben LED-Type top	Art.-Nr.
-	red	-	A1	1801.0231
-	yellow	-	A3	1801.0731
-	green	-	A4	1801.0831
-	blue	-	A51	1801.0631
heff-red	-	A2	-	1801.1031
red	-	A1	-	1801.2031
yellow	-	A3	-	1801.7031
green	-	A4	-	1801.8031
blue	-	A51	-	1801.6031
heff-red	heff-red	A2	A2	1801.1131
red	red	A1	A1	1801.2231
red	yellow	A1	A3	1801.2731
red	green	A1	A4	1801.8231

Low Current Ausführung · Low Current Version				
Farbe unten Color bottom	Farbe oben Color top	LED-Type unten LED-Type bottom	LED-Type oben LED-Type top	Art.-Nr.
-	heff-red	-	A9	1801.0233
-	green	-	A11	1801.0833
heff-red	-	A9	-	1801.2033
yellow	-	A10	-	1801.7033
green	-	A11	-	1801.8033
heff-red	heff-red	A9	A9	1801.2233

Technische Daten THT LED's

Technical Data THT LEDs

LED-Type	Emission Color	Wavelength λ (nm) dominant	Lense Color	Forward Voltage V_F (V)		Luminous Intensity I_V (mcd)			at mA	Fwd. Current I_F max (mA)	Rev. Voltage V_R (V)	2ϕ (50% I_V) deg.	
				typ	max	min	typ	max					
THT													
A	1	red	660	red diffused	2,25	2,5				20	25	5	60
A	2	high efficiency red	625	red diffused	2	2,5	1	3	-	10	30	5	60
A	3	yellow	588	yellow diffused	2,1	2,5	8	20	-	10	30	5	60
A	4	green	568	green diffused	2,2	2,5	5	15	-	10	25	5	60
A	5	bright red	660	red diffused	2,25	2,5	8	20	-	10	25	5	60
A	7	yellow	588	yellow diffused	2,1	2,5	1,8	5	-	10	30	5	60
A	8	green	568	green diffused	2,2	2,5	5	20	-	10	25	5	60
A	9	high efficiency red	625	red diffused	2	2,5	0,7	3	-	2	30	5	60
A	10	yellow	588	yellow diffused	2,1	2,5	0,7	1,5	-	2	30	5	60
A	11	green	568	green diffused	2,2	2,5	0,7	2	-	2	25	5	60
A	12	high efficiency red	625	red diffused	2	2,5	0,7	5	-	2	30	5	60
A	13	yellow	588	yellow diffused	1,85	2,5	0,7	2	-	2	30	5	60
A	14	green	568	green diffused	2,2	2,5	0,7	2	-	2	25	5	60
A	22	bright red	660	red diffused	2,25	2,5	0,7	1,6	-	10	25	5	70
A	23	yellow	588	yellow diffused	2,1	2,5	5	8	-	10	30	5	70
A	24	green	568	green diffused	2,2	2,5	5	10	-	10	25	5	70
A	38	bright red	660	red diffused	2,25	2,5	0,4	1	-	10	25	5	100
A	40	yellow	588	yellow diffused	2,1	2,5	1	4	-	10	30	5	100
A	41	green	568	green diffused	2,2	2,5	1	4	-	10	25	5	100
A	51	blue	430	blue transparent	3,8	4,5	18	100	-	20	30	5	50
A	63	bright red	660	red diffused	2,25	2,5	0,3	0,7	-	10	25	5	110
A	64	yellow	588	yellow clear	2,1	2,5	0,4	2,5	-	10	30	5	110
A	65	green	568	green clear	2,2	2,5	0,4	2,5	-	10	25	5	110
H	1	super deep red	639	red diffused	2	2,4	40	80	-	20	25	5	50
H	2	super yellow	589	yellow diffused	2	2,4	25	50	-	20	25	5	100
H	3	super yellow green	573	green diffused	2	2,4	6,3	12,5	-	20	25	5	60
H	4	hyper-red	624	red diffused	2	2,4	10	20	-	20	25	5	100
N	1	super-red	635 (peak)	colorless clear	2,1	-	-	2,5	-	20	25	5	60
N	2	yellow	585 (peak)	colorless clear	2,1	-	-	2	-	20	25	5	60
N	3	green	565 (peak)	colorless clear	2,1	-	-	4	-	20	25	5	60