

POLAM-ELTA Sp. z o.o.

СВЕТОДИОДЫ

СВЕТОДИОДНЫЕ ИНДИКАТОРЫ

www.polamelta.com

е-мейл: polamelta@polamelta.com.pl

ал. Ерозолимске 202

02-486 Варшава, ПОЛЬША

тел. 22-837-22-07

факс 22-207-24-28



ДЕКЛАРАЦИЯ СООТВЕТСТВИЯ

№ 5/09/2007

Производитель: POLAM-ELTA Sp. z o.o.

ал. Ерозолимске 202

02-486 Варшава

№ в Государственном судебном реестре (KRS): 0000190790

ЕГРПОУ (REGON): 001416903

Мы заявляем с полной ответственностью, что произведенные нами **светодиодные индикаторы E14:**

LG , LW , LY , LR , LB , LO (параметры соответствуют данным каталога) выполняют требования:

1. **Директивы: По низким напряжениям**
(ang. Low Voltage Directive)

LVD 2006/95/WE

2. **Стандарты (в частях, касающихся изделия):**

- PN EN 612 36:2002 Работа под напряжением – биполярные показатели Nm
- PN-E-90500-1:2001 Кабели с поливинилхлоридной изоляцией 450/750
- PN – 80/E-85050 Миниатюрные лампочки широкого использования
- PN-EN 983:2000 миниатюрные лампочки

Маркировка года нанесения знака CE: 07

Warszawa 10.09.2007

.....
Miejsce i data wystawienia

PREZES ZARZĄDU

Ireneusz Tonder

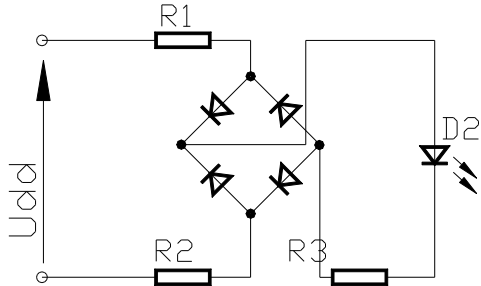
.....
*Nazwisko, stanowisko i podpis
osoby upoważnionej*

1. Описание изделия :

Заявление распространяется на светодиодные индикаторы, производящиеся для серии напряжений в диапазоне 24В – 230В-АС (24В - 30В; 48В; 60В; 110В; 220В; 230В). Индикаторы предназначены для использования в электрооборудовании.

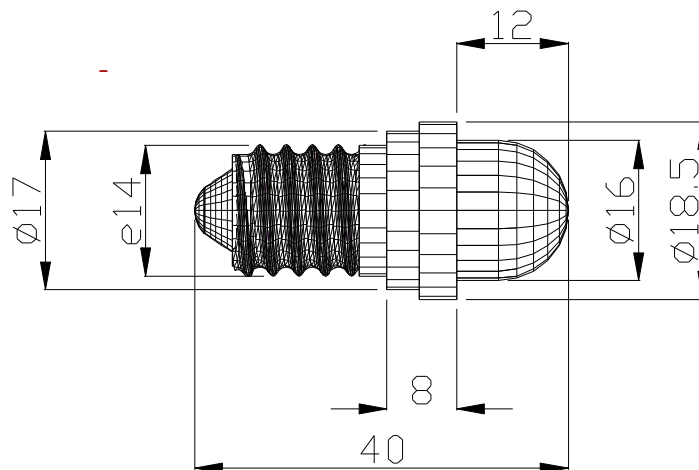
2. Техническая документация :

Все светодиодные индикаторы, основаны на электрической системе:
двухполупериодный выпрямитель



Для напряжения 230В-АС/DC питание - 1,2 Вт, для 24В-АС/DC - 0,6 Вт

- индикатор E14



ИНФОРМАЦИЯ ПО ТЕХНИКЕ БЕЗОПАСНОСТИ

E14 – 24В-АС/DC E14 – 230В-АС/DC



Светодиодные индикаторы 24В-АС/DC

Цвет индикатора	Параметры		
	светоотдача	длина волны	мощность
красный	1000 mcd	635 nm	0,6 Вт
зеленый	2000 mcd	530 nm	0,6 Вт
желтый	1000 mcd	590 nm	0,6 Вт
голубой	600 mcd	470 nm	0,6 Вт
белый	4000 mcd	-	0,6 Вт

Светодиодные индикаторы 230В-АС/DC

Цвет индикатора	Параметры		
	светоотдача	длина волны	мощность
красный	450 mcd	635 nm	1,2 Вт
зеленый	900 mcd	530 nm	1,2 Вт
желтый	500 mcd	590 nm	1,2 Вт
голубой	320 mcd	470 nm	1,2 Вт
белый	1200 mcd	-	1,2 Вт

Дата актуализации : 09-03-2012