

POLAM-ELTA Sp. z o.o.

СВЕТОДИОДЫ

СВЕТОДИОДНЫЕ ИНДИКАТОРЫ

www.polamelta.com

е-мейл: polamelta@polamelta.com.pl

ал. Ерозолимске 202

02-486 Варшава, ПОЛЬША

тел. 22-837-22-07

факс 22-207-24-28



ДЕКЛАРАЦИЯ СООТВЕТСТВИЯ

№ 6/09/2007

Производитель: POLAM-ELTA Sp. z o.o.

ал. Ерозолимске 202

02-486 Варшава

№ в Государственном судебном реестре (KRS): 0000190790

ЕГРПОУ (REGON): 001416903

Мы заявляем с полной ответственностью, что произведенные нами **светодиодные индикаторы BA15:**

LG , LW , LY , LR , LB , LO (параметры соответствуют данным каталога) выполняют требования:

1. **Директивы: По низким напряжениям**

LVD 2006/95/WE

(ang. Low Voltage Directive)

2. **Стандарты (в частях, касающихся изделия):**

- PN EN 612 36:2002 Работа под напряжением – биполярные показатели Nm
- PN-E-90500-1:2001 Кабели с поливинилхлоридной изоляцией 450/750
- PN – 80/E-85050 Миниатюрные лампочки широкого использования
- PN-EN 983:2000 миниатюрные лампочки

Маркировка года нанесения знака CE: 07

Warszawa 10.09.2007

.....
Miejsce i data wystawienia

PREZES ZARZĄDU

Ireneusz Tonder

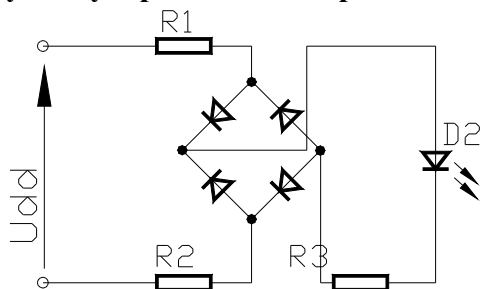
.....
*Nazwisko, stanowisko i podpis
osoby upoważnionej*

1. Описание изделия :

Заявление распространяется на светодиодные индикаторы, производящиеся для серии напряжений в диапазоне 24В – 230В-АС (24В - 30В; 48В; 60В; 110В; 220В; 230В). Индикаторы предназначены для использования в электрооборудовании.

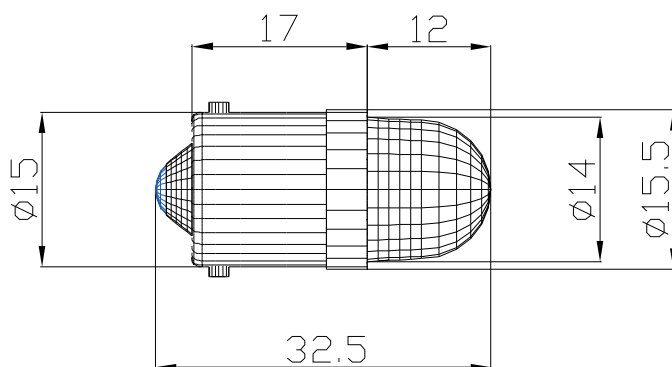
2. Техническая документация :

Все светодиодные индикаторы, основаны на электрической системе:
двухполупериодный выпрямитель



Для напряжения 230В-АС/DC питание - 1,2 Вт, для 24В-АС/DC - 0,6 Вт.

- индикатор **ВА15S** и **ВА15D**



ИНФОРМАЦИЯ ПО ТЕХНИКЕ БЕЗОПАСНОСТИ BA15S – 24В-АС/DC



Светодиодные индикаторы матовые

Цвет индикатора	Параметры		
	светоотдача	длина волны	мощность
красный матовый	2500 mcd	635 nm	0,6 Вт
зеленый матовый	2000 mcd	530 nm	0,6 Вт
желтый матовый	2300 mcd	590 nm	0,6 Вт
голубой матовый	400 mcd	470 nm	0,6 Вт
белый матовый	4000 mcd	-	0,6 Вт

Светодиодные индикаторы Прозрачные

Цвет индикатора	Параметры		
	светоотдача	длина волны	мощность
czerwona przezroczysta	16000 mcd	635 nm	0,6 Вт
zielona przezroczysta	30000 mcd	530 nm	0,6 Вт
żółta przezroczysta		590 nm	0,6 Вт
niebieska przezroczysta	4800 mcd	470 nm	0,6 Вт
biała przezroczysta	30000 mcd	-	0,6 Вт

Дата актуализации : 08-02-2010

ИНФОРМАЦИЯ ПО ТЕХНИКЕ БЕЗОПАСНОСТИ BA15S – 230В-АС/DC



Светодиодные индикаторы матовые

Цвет индикатора	Параметры		
	светоотдача	длина волны	мощность
красный матовый	800 mcd	635 nm	1,2 Вт
зеленый матовый	800 mcd	530 nm	1,2 Вт
желтый матовый	650 mcd	590 nm	1,2 Вт
голубой матовый	300 mcd	470 nm	1,2 Вт
белый матовый	800 mcd	-	1,2 Вт

Светодиодные индикаторы Прозрачные

Цвет индикатора	Параметры		
	светоотдача	длина волны	мощность
czerwona przezroczysta	3000 mcd	635 nm	1,2 Вт
zielona przezroczysta	10000 mcd	530 nm	1,2 Вт
żółta przezroczysta		590 nm	1,2 Вт
niebieska przezroczysta	3000 mcd	470 nm	1,2 Вт
biała przezroczysta		-	1,2 Вт

Дата актуализации : 09-03-2012