



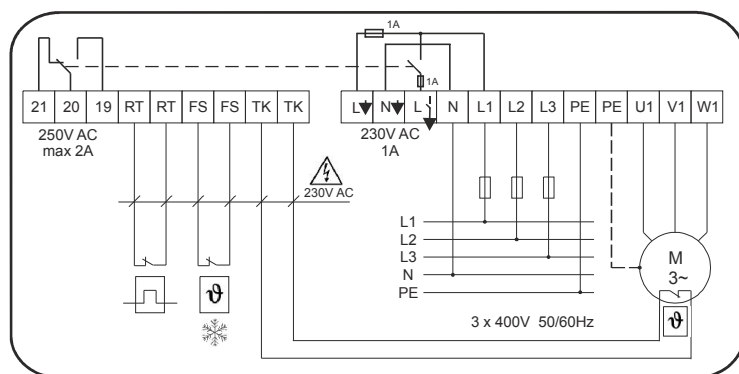
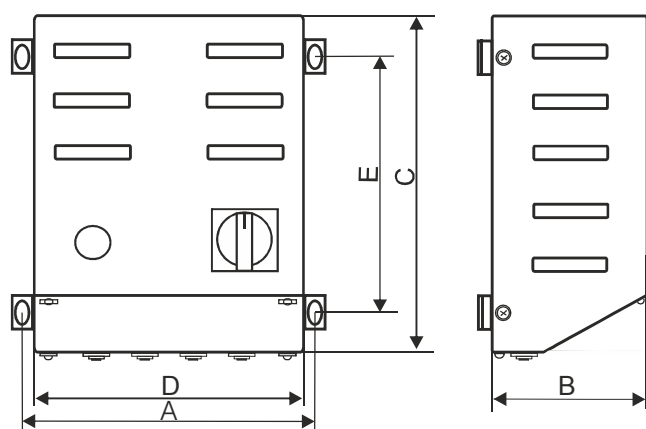
Трехфазные автотрансформаторные регуляторы служат для регулировки приточных вентиляторов, приводимых в действие асинхронными двигателями с номинальным напряжением 400V. Устанавливаются в промышленных вентиляционных или отопительных системах. В металлическом корпусе со степенью защиты от IP21. Класс теплоизоляции В (130°C). Номинальная температура окружающей среды t_a 25 °C. Оснащены ТК-контактами (выводы термодатчиков двигателя), обеспечивающими световую сигнализацию состояния перегрузки двигателя вентилятора и его защиту от перегрева. Регуляторы оснащены дополнительными нерегулируемыми выводами 230V с нагрузочной



Диапазон тока SEC: 1,5 - 14 A

Диапазон напряжения PRI: 3x400 V 50/60 Hz

Диапазон напряжения SEC: 5-ступенчатая регулировка - таблица



Тип	Upri [V]	ток [A]	Степени регулировки Ur[V]					Размеры [мм] AxBxCxDxE	Вес [кг]
			1	2	3	4	5		
A3RW 1,5/IP21	3 x 400	1,5	95	145	190	240	400	215x135x250x200x190	10
A3RW 2,0/IP21	3 x 400	2	95	145	190	240	400	215x135x250x200x190	11,7
A3RW 4,0/IP21	3 x 400	4	95	145	190	240	400	315x185x300x300x190	15
A3RW 5,0/IP21	3 x 400	5	95	145	190	240	400	315x185x300x300x190	18
A3RW 7,0/IP21	3 x 400	7	95	145	190	240	400	315x185x300x300x190	21
A3RW 10,0/IP21	3 x 400	10	95	145	190	240	400	415x215x300x400x190	31
A3RW 14,0/IP21	3 x 400	14	95	145	190	240	400	415x215x300x400x190	38

Принимая во внимание постоянное развитие конструкции и изменения технических требований, фирма «Breve-Tufvassons» оставляет за собой право изменять вышеуказанные параметры