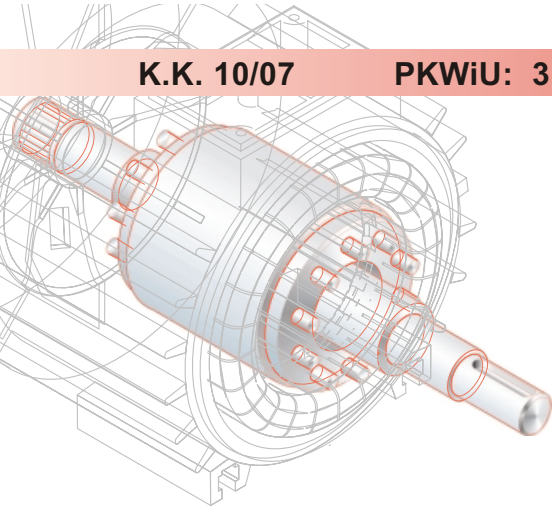




# BESEL S.A.

FABRYKA SILNIKÓW ELEKTRYCZNYCH



## SILNIKI INDUKCYJNE JEDNOFAZOWE

### O WZNIOSIE OSI WAŁU 56

#### Charakterystyka silników katalogowych:

- silniki ogólnego przeznaczenia do pracy w warunkach klimatu umiarkowanego,
- praca ciągła S1,
- napięcia znamionowe 230V,
- częstotliwość zasilania 50 Hz,
- temperatura otoczenia od -15°C do +40°C,
- kolor malowania RAL 5010.



## SINGLE-PHASE INDUCTION MOTORS

### FRAME SIZE 56

#### Description of the catalogue motors:

- general purpose motors; temperate climate,
- duty S1,
- rated voltage 230V,
- frequency 50 Hz,
- ambient temperature from -15°C to +40°C,
- standard paint colour RAL 5010.

stopień ochrony: IP54 (IP55; IP56; IP 65; IP 66)  
klasa izolacji F (klasa H na życzenie)

degree of protection: IP54 (IP55; IP56; IP 65; IP 66)  
insulation class F (class H on request)

Typ	Moc		Prędkość obrotowa [min <sup>-1</sup> ]	Prąd [A] przy 230 V	Sprawność η [%]	Współczynnik mocy cos φ <sub>N</sub>	Moment znamionowy M <sub>N</sub> [Nm]	Krotność prądu rozruchowego I <sub>L</sub> /I <sub>N</sub>	Krotność momentu rozruchowego M <sub>r</sub> /M <sub>N</sub>	M <sub>max</sub> M <sub>N</sub>	Moment bezwładności J [kgm <sup>2</sup> ]	Kondensator pracy [μF] 450V	Masa [kg]
	[kW]	[KM]											
Frame size	Rated output [kW]	[HP]	Rated speed [min <sup>-1</sup> ]	Rated current [A] at 230 V	Efficiency η [%]	Power factor cos φ <sub>N</sub>	Torque T <sub>N</sub> [Nm]	Starting current/ rated current I <sub>L</sub> /I <sub>N</sub>	Starting torque/ rated torque T <sub>L</sub> /T <sub>N</sub>	T <sub>b</sub> T <sub>N</sub>	Moment of inertia J [kgm <sup>2</sup> ]	Run capacitor [μF] 450V	Motor weight [kg]

#### Silniki o normalnym momencie rozruchowym

#### Motors with standard starting torque

SEg 56-2A	0,09	0,12	2840	0,90	55	0,83	0,30	2,8	0,50	1,6	0,00007	3	3,0
SEg 56-2B	0,12	0,17	2860	1,00	61	0,92	0,40	3,1	0,45	1,5	0,00009	5	3,5
SEg 56-2C	0,18	0,25	2800	1,50	62	0,89	0,61	2,6	0,40	1,6	0,00010	6	3,9
SEg 56-4A	0,06	0,08	1410	0,60	50	0,90	0,41	2,0	0,55	1,55	0,00020	3	3,1
SEg 56-4B	0,09	0,12	1420	0,85	56	0,87	0,61	2,4	0,60	1,60	0,00025	4	3,5

#### Silniki o podwyższonym momencie rozruchowym

#### Motors with increased starting torque

SEMg 56-2A	0,06	0,08	2800	0,70	50	0,78	0,21	2,4	1,00	2,3	0,00007	3	3,1
SEMg 56-2B	0,09	0,12	2790	0,85	53	0,87	0,31	2,5	1,00	2,0	0,00009	5	3,5
SEMg 56-2C	0,12	0,17	2800	1,20	54	0,82	0,41	3,0	0,90	2,0	0,00010	5	3,8
SEMg 56-4A	0,04	0,06	1390	0,50	40	0,84	0,28	2,0	1,4	2,1	0,00020	3	3,1
SEMg 56-4B	0,06	0,08	1390	0,85	39	0,80	0,41	2,1	1,3	2,5	0,00025	4	3,3
SEMg 56-4C	0,09	0,12	1360	1,10	50	0,83	0,63	2,0	1,1	1,8	0,00030	5	4,0

Silniki mogą być wykonane i certyfikowane na zgodność z wymogami normy UL 1004 lub CSA C22.2 No 100-04.

Silniki odpowiadają wymaganiom Polskiej Normy PN-EN 60034-1 oraz normom międzynarodowym IEC 60034-1.

Wszystkie silniki posiadają znak CE.

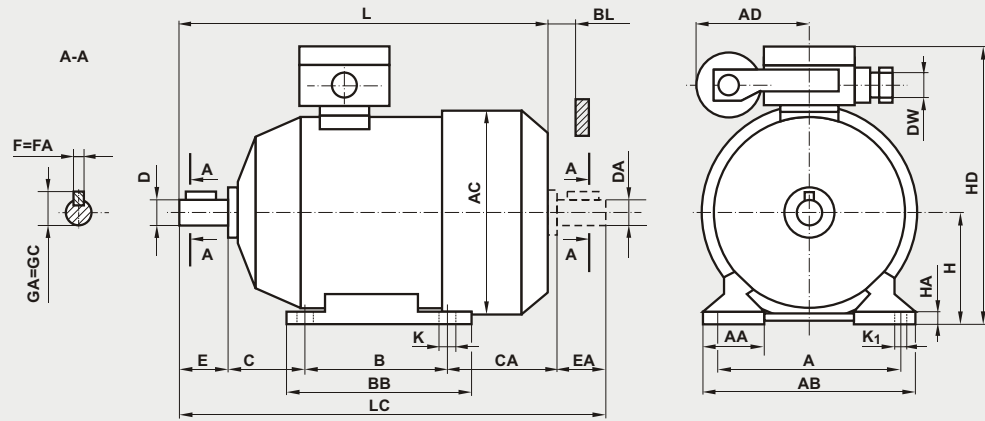
Motors may be certified for safety that they are manufactured according to the requirements of the UL 1004 or CSA C22.2 No 100-04.

Motors meet requirements of Polish Standard PN-EN 60034-1 and the international rules IEC 60034-1.

All motors are provided with CE mark.

**Silniki na łapach**  
**Forma wykonania**  
**IMB3**

**Foot - mounted motors**  
**Type of construction**  
**IMB3**



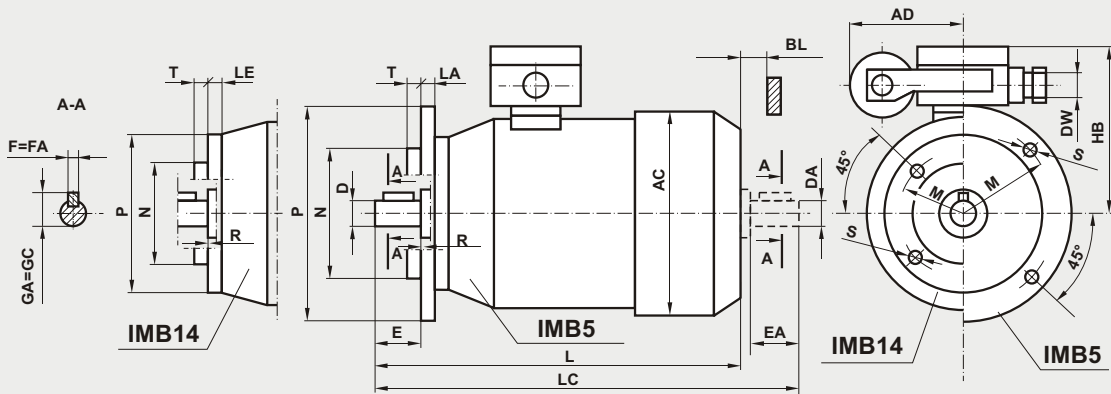
**Forma wykonania IMB3**

**Type of construction IMB3**

Typ Frame size	Wymiary (mm)																Dimensions (mm)						Łożyska Bearings
	A	B	C	CA	D=DA	E=EA	F=FA	GA=GC	H	K	K <sub>1</sub>	DW	AA	AB	AC	AD <sub>max</sub>	BB	BL <sub>min</sub>	HA	HD	L	LC	
SE(M)g 56-A				66,5																	188	213,5	6201 2Z
SE(M)g 56-B	90	71	36	74,5	9j6	20	3h9	10,2	56 <sub>-0,5</sub>	5,8	8	M20	30	110	117	74	92	11	7	154	196	221,5	
SE(M)g 56-C				82,5																	204	229,5	

**Silniki kołnierzowe**  
**Formy wykonania**  
**IMB5, IMB14**

**Flange - mounted motors**  
**Types of construction**  
**IMB5, IMB14**



**Forma wykonania IMB5**

**Type of construction IMB5**

Typ Frame size	Wymiary (mm)										Dimensions (mm)										Łożyska Bearings
	Kołnierz Flange	P	M	N	S	D=DA	E=EA	F=FA	GA=GC	LA	T	R	DW	AC	AD <sub>max</sub>	BL <sub>min</sub>	HB	L	LC		
SE(M)Kg 56-A																		188	213,5	6201 2Z	
SE(M)Kg 56-B	B5	120	100	80j6	7	9j6	20	3h9	10,2	8	3	0	M20	117	74	11	98	196	221,5		
SE(M)Kg 56-C																		204	229,5		

**Forma wykonania IMB14**

**Type of construction IMB14**

Typ Frame size	Wymiary (mm)										Dimensions (mm)										Łożyska Bearings
	Kołnierz Flange	P	M	N	S	D=DA	E=EA	F=FA	GA=GC	LE	T	R	DW	AC	AD <sub>max</sub>	BL <sub>min</sub>	HB	L	LC		
SE(M)Kg 56-A1	B14/1	105	85	70j6	M6	9j6	20	3h9	10,2	15	2,5	0	M20	117	74	11	98	188	213,5	6201 2Z	
SE(M)Kg 56-A2	B14/2	80	65	50j6	M5					12,5								196	221,5		
SE(M)Kg 56-B1	B14/1	105	85	70j6	M6					15								204	229,5		
SE(M)Kg 56-B2	B14/2	80	65	50j6	M5					12,5											
SE(M)Kg 56-C1	B14/1	105	85	70j6	M6					15											
SE(M)Kg 56-C2	B14/2	80	65	50j6	M5					12,5											

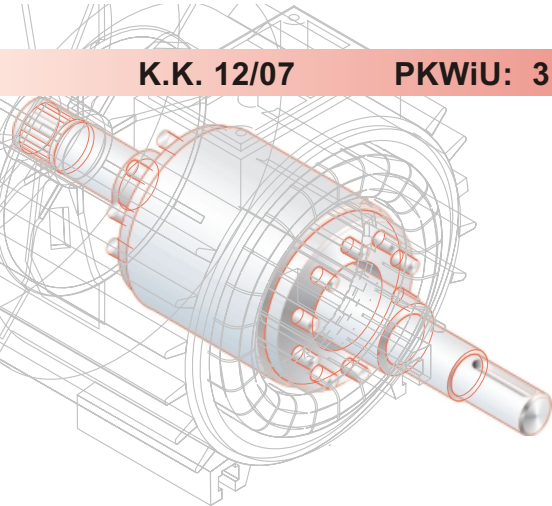
Producent zastrzega sobie możliwość zmian danych zawartych w karcie katalogowej wynikających z ciągłego doskonalenia wyrobu.

As part of our development program, we reserve the right to alter or amend any of the specifications without giving prior notice.



# BESEL S.A.

FABRYKA SILNIKÓW ELEKTRYCZNYCH



## SILNIKI INDUKCYJNE JEDNOFAZOWE

### O WZNIOSIE OSI WAŁU 63

#### Charakterystyka silników katalogowych:

- silniki ogólnego przeznaczenia do pracy w warunkach klimatu umiarkowanego,
- praca ciągła S1,
- napięcia znamionowe 230V,
- częstotliwość zasilania 50 Hz,
- temperatura otoczenia od -15°C do +40°C,
- kolor malowania RAL 5010.



## SINGLE-PHASE INDUCTION MOTORS

### FRAME SIZE 63

#### Description of the catalogue motors:

- general purpose motors; temperate climate,
- duty S1,
- rated voltage 230V,
- frequency 50 Hz,
- ambient temperature from -15°C to +40°C,
- standard paint colour RAL 5010.

stopień ochrony: IP54 (IP55; IP56; IP 65; IP 66)  
klasa izolacji F (klasa H na życzenie)

degree of protection: IP54 (IP55; IP56; IP 65; IP 66)  
insulation class F (class H on request)

Typ	Moc		Prędkość obrotowa [min <sup>-1</sup> ]	Prąd [A] przy 230 V	Sprawność $\eta$ [%]	Współczynnik mocy $\cos \varphi_N$	Moment znamionowy $M_N$ [Nm]	Krotność prądu rozruchowego $I_r/I_N$	Krotność momentu rozruchowego $M_r/M_N$	$\frac{M_{max}}{M_N}$	Moment bezwładności J [kgm <sup>2</sup> ]	Kondensator pracy $\mu F$ 450V	Kondensator rozruchowy $\mu F$ 450V	Masa [kg]
	[kW]	[KM]												
Frame size	Rated output [kW]	[HP]	Rated speed [min <sup>-1</sup> ]	Rated current [A] at 230 V	Efficiency $\eta$ [%]	Power factor $\cos \varphi_N$	Torque $T_N$ [Nm]	Starting current/ rated current $I_r/I_N$	Starting torque/ rated torque $T_r/T_N$	$\frac{T_b}{T_N}$	Moment of inertia J [kgm <sup>2</sup> ]	Run capacitor $\mu F$ 450V	Start capacitor $\mu F$ 450V	Motor weight [kg]

#### Silniki o normalnym momencie rozruchowym

#### Motors with standard starting torque

SEg 63-2A	0,18	0,25	2820	1,45	57	0,95	0,61	2,6	0,55	1,70	0,000175	8	-	3,8
SEg 63-2B	0,25	0,33	2850	1,80	66	0,92	0,84	3,1	0,50	1,90	0,000235	10	-	4,4
SEg 63-2C	0,37	0,50	2850	2,50	68	0,97	1,24	3,5	0,40	1,60	0,000310	12	-	5,2
SEg 63-4A	0,12	0,17	1400	1,20	50	0,90	0,82	2,2	0,65	1,45	0,000240	6	-	3,8
SEg 63-4B	0,18	0,25	1400	1,50	57	0,95	1,23	2,3	0,65	1,50	0,000307	8	-	4,3
SEg 63-4C	0,25	0,33	1400	1,90	64	0,92	1,71	2,6	0,50	1,45	0,000380	10	-	5,1

#### Silniki o podwyższonym momencie rozruchowym

#### Motors with increased starting torque

SEMg 63-2A	0,12	0,17	2750	1,30	52	0,83	0,42	2,4	0,90	1,9	0,000175	6	-	3,9
SEMg 63-2B	0,18	0,25	2760	1,80	52	0,84	0,62	2,7	0,80	2,0	0,000235	8	-	4,4
SEMg 63-2C	0,25	0,33	2800	1,80	65	0,95	0,85	3,1	0,70	2,0	0,000310	10	-	5,2
SEMg 63-4A	0,09	0,12	1350	1,10	44	0,85	0,63	1,9	1,10	1,7	0,000240	5	-	3,8
SEMg 63-4B	0,12	0,17	1360	1,25	53	0,86	0,84	2,2	1,00	1,9	0,000307	6	-	4,3
SEMg 63-4C	0,18	0,25	1350	1,72	58	0,78	1,27	2,3	0,80	1,6	0,000380	8	-	5,1

#### Silniki o dużym momencie rozruchowym

#### Motors with high starting torque

SEg 63-2AF	0,18	0,25	2820	1,50	57	0,95	0,61	4,0	1,8	1,7	0,000175	8	25	4,0
SEg 63-2BF	0,25	0,33	2850	1,85	66	0,94	0,84	4,1	1,90	1,9	0,000235	10	30	4,6
SEg 63-2CF	0,37	0,50	2850	2,45	72	0,95	1,24	4,5	1,70	1,6	0,000310	12	40	5,4
SEg 63-4AF	0,12	0,17	1400	1,10	54	0,92	0,82	3,3	1,70	1,6	0,000240	6	14	3,8
SEg 63-4BF	0,18	0,25	1380	1,45	57	0,95	1,25	3,2	1,50	1,5	0,000307	8	16	4,4
SEg 63-4CF	0,25	0,33	1400	1,80	68	0,92	1,71	3,3	1,60	1,4	0,000380	10	20	5,2

Silniki odpowiadają wymaganiom Polskiej Normy PN-EN 60034-1 oraz normom międzynarodowym IEC 60034-1.

Motors meet requirements of Polish Standard PN-EN 60034-1 and the international rules IEC 60034-1.

Silniki SEg 63-...F są wyposażone w dwa kondensatory - pracy i rozruchowy oraz wyłącznik odśrodkowy.

SEg 63-...F motors are equipped with two capacitors - run, start and centrifugal switch.

Silniki mogą być wykonane i certyfikowane na zgodność z wymogami normy UL 1004 lub CSA C22.2 No 100-04.

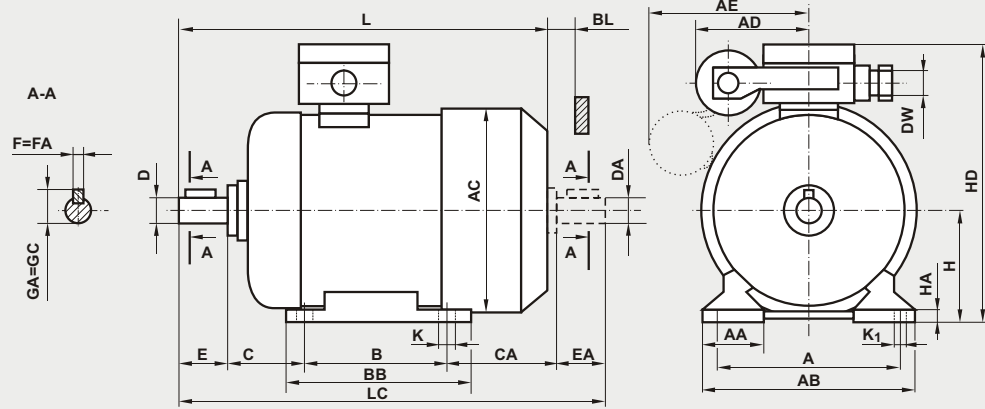
Motors may be certified for safety that they are manufactured according to the requirements of the UL 1004 or CSA C22.2 No 100-04.

Wszystkie silniki posiadają znak CE.

All motors are provided with CE mark.

**Silniki na łapach**  
**Forma wykonania**  
**IMB3**

**Foot - mounted motors**  
**Type of construction**  
**IMB3**



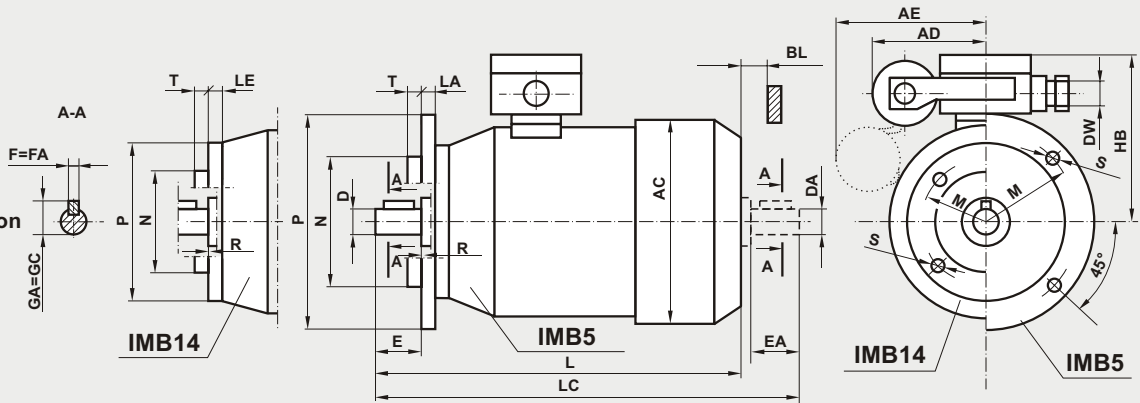
**Forma wykonania IMB3**

**Type of construction IMB3**

Typ	Wymiary (mm)																Dimensions (mm)						Łożyska Bearings	
	Frame size	A	B	C	CA	D=DA	E=EA	F=FA	GA=GC	H	K	K <sub>1</sub>	DW	AA	AB	AC	AD	AE	BB	BL min	HA	HD		L
SE(M)g 63-.A	100	80	40	67	11j6	23	4h9	12,5	63-0,5	7	10	M20	36	124	126	74	-	106	11	8,5	165	201	233	6202 2Z
SEg 63-.AF				100													245					-		
SE(M)g 63-.B				-													213					245		
SEg 63-.BF				100													257					-		
SE(M)g 63-.C				-													228					260		
SEg 63-.CF				100													271					-		

**Silniki kołnierkowe**  
**Formy wykonania**  
**IMB5, IMB14**

**Flange - mounted motors**  
**Types of construction**  
**IMB5, IMB14**



**Forma wykonania IMB5**

**Type of construction IMB5**

Typ	Wymiary (mm)										Dimensions (mm)										Łożyska Bearings
	Frame size	Kołnierz Flange	P	M	N	S	D=DA	E=EA	F=FA	GA=GC	LA	T	R	DW	AC	AD	AE	BL min	HB	L	
SE(M)Kg 63-.A	B5	140	115	95j6	10	11j6	23	4h9	12,5	9	3	0	M20	126	74	-	11	102	201	233	6202 2Z
SEKg 63-.AF																100			245	-	
SE(M)Kg 63-.B																-			213	245	
SEKg 63-.BF																100			257	-	
SE(M)Kg 63-.C																-			228	260	
SEKg 63-.CF																100			271	-	

**Forma wykonania IMB14**

**Type of construction IMB14**

Typ	Wymiary (mm)										Dimensions (mm)										Łożyska Bearings	
	Frame size	Kołnierz Flange	P	M	N	S	D=DA	E=EA	F=FA	GA=GC	LE	T	R	DW	AC	AD	AE	BL min	HB	L		LC
SE(M)Kg 63-.A1	B14/1	120	100	80j6	M6	11j6	23	4h9	12,5	14	3,0	0	M20	126	74	-	11	102	201	233	6202 2Z	
SEKg 63-.AF1																100			245	-		
SE(M)Kg 63-.A2	B14/2	90	75	60j6	M5					9,5	2,5					14			3,0	201		233
SEKg 63-.AF2																						
SE(M)Kg 63-.B1	B14/1	120	100	80j6	M6					9,5	2,5					14			3,0	213		245
SEKg 63-.BF1																						
SE(M)Kg 63-.B2	B14/2	90	75	60j6	M5					9,5	2,5					14			3,0	213		245
SEKg 63-.BF2																						
SE(M)Kg 63-.C1	B14/1	120	100	80j6	M6					9,5	2,5					14			3,0	228		260
SEKg 63-.CF1																						
SE(M)Kg 63-.C2	B14/2	90	75	60j6	M5					9,5	2,5					14			3,0	228		260
SEKg 63-.CF2																						

Producent zastrzega sobie możliwość zmian danych zawartych w karcie katalogowej wynikających z ciągłego doskonalenia wyrobu.

As part of our development program, we reserve the right to alter or amend any of the specifications without giving prior notice.



# BESEL S.A.

## FABRYKA SILNIKÓW ELEKTRYCZNYCH

### SILNIKI INDUKCYJNE JEDNOFAZOWE

#### O WZNIOSIE OSI WAŁU 71

#### Charakterystyka silników katalogowych:

- silniki ogólnego przeznaczenia do pracy w warunkach klimatu umiarkowanego,
- praca ciągła S1,
- napięcia znamionowe 230V,
- częstotliwość zasilania 50 Hz,
- temperatura otoczenia od -15°C do +40°C,
- kolor malowania RAL 5010.

### SINGLE-PHASE INDUCTION MOTORS

#### FRAME SIZE 71

#### Description of the catalogue motors:

- general purpose motors; temperate climate,
- duty S1,
- rated voltage 230V,
- frequency 50 Hz,
- ambient temperature from -15°C to +40°C,
- standard paint colour RAL 5010.



stopień ochrony: IP54 (IP55; IP56; IP 65; IP 66)  
klasa izolacji F (klasa H na życzenie)

degree of protection: IP54 (IP55; IP56; IP 65; IP 66)  
insulation class F (class H on request)

Typ	Moc		Prędkość obrotowa [min <sup>-1</sup> ]	Prąd [A] przy 230 V	Sprawność $\eta$ [%]	Współczynnik mocy $\cos \varphi_N$	Moment znamionowy $M_N$ [Nm]	Krotność prądu rozruchowego $I_r/I_N$	Krotność momentu rozruchowego $M_r/M_N$	$\frac{M_{max}}{M_N}$	Moment bezwładności J [kgm <sup>2</sup> ]	Kondensator pracy [ $\mu$ F] 450V	Kondensator rozruchowy [ $\mu$ F] 450V	Masa [kg]
	[kW]	[KM]												
Frame size	Rated output [kW]	[HP]	Rated speed [min <sup>-1</sup> ]	Rated current [A] at 230 V	Efficiency $\eta$ [%]	Power factor $\cos \varphi_N$	Torque $T_N$ [Nm]	Starting current/ rated current $I_r/I_N$	Starting torque/ rated torque $T_r/T_N$	$\frac{T_b}{T_N}$	Moment of inertia J [kgm <sup>2</sup> ]	Run capacitor [ $\mu$ F] 450V	Start capacitor [ $\mu$ F] 450V	Motor weight [kg]

#### Silniki o normalnym momencie rozruchowym

#### Motors with standard starting torque

SEh 71-2B	0,55	0,75	2820	3,8	68	0,96	1,86	3,0	0,36	1,6	0,00053	14	-	6,3
SEh 71-2C	0,75	1,00	2820	4,9	71	0,98	2,54	3,0	0,40	1,5	0,00069	25	-	7,7
SEh 71-4A	0,25	0,33	1350	2,4	50	0,92	1,77	2,0	0,35	1,4	0,00061	8	-	5,3
SEh 71-4B	0,37	0,50	1360	3,1	62	0,87	2,60	2,0	0,40	1,3	0,00085	10	-	6,3
SEh 71-4C	0,55	0,75	1350	4,2	65	0,92	3,89	2,2	0,40	1,4	0,00101	18	-	6,3

#### Silniki o podwyższonym momencie rozruchowym

#### Motors with increased starting torque

SEmH 71-2A	0,25	0,33	2720	2,0	57	0,97	0,88	2,3	0,80	1,70	0,00039	10	-	5,2
SEmH 71-2B	0,37	0,50	2800	3,0	64	0,84	1,26	2,7	0,70	1,80	0,00054	12	-	6,4
SEmH 71-2C	0,55	0,75	2780	3,6	70	0,95	1,89	3,2	0,65	1,60	0,00069	20	-	7,7
SEmH 71-4B	0,25	0,33	1340	2,5	56	0,80	1,78	2,0	1,00	1,70	0,00085	10	-	6,3
SEmH 71-4C	0,37	0,50	1320	3,2	59	0,88	2,68	2,1	0,80	1,60	0,00101	16	-	7,4

#### Silniki o dużym momencie rozruchowym

#### Motors with high starting torque

SEh 71-2BF	0,55	0,75	2820	3,8	68	0,96	1,86	3,6	1,7	1,6	0,00053	14	25	6,5
SEh 71-2CF	0,75	1,00	2820	4,9	71	0,98	2,54	4,0	1,7	1,5	0,00069	25	70	8,1
SEh 71-4BF	0,37	0,50	1360	3,1	62	0,87	2,60	3,5	1,8	1,3	0,00085	10	25	6,5
SEh 71-4CF	0,55	0,75	1350	4,1	65	0,90	3,86	3,6	1,9	1,4	0,00101	18	60	8,0

Silniki odpowiadają wymaganiom Polskiej Normy PN-EN 60034-1 oraz normom międzynarodowym IEC 60034-1.

Motors meet requirements of Polish Standard PN-EN 60034-1 and the international rules IEC 60034-1.

Silniki SEh 71-...F są wyposażone w dwa kondensatory - pracy i rozruchowy oraz wyłącznik odśrodkowy.

SEh 71-...F motors are equipped with two capacitors - run, start and centrifugal switch.

Silniki mogą być wykonane i certyfikowane na zgodność z wymogami normy UL 1004 lub CSA C22.2 No 100-04.

Motors may be certified for safety that they are manufactured according to the requirements of the UL 1004 or CSA C22.2 No 100-04.

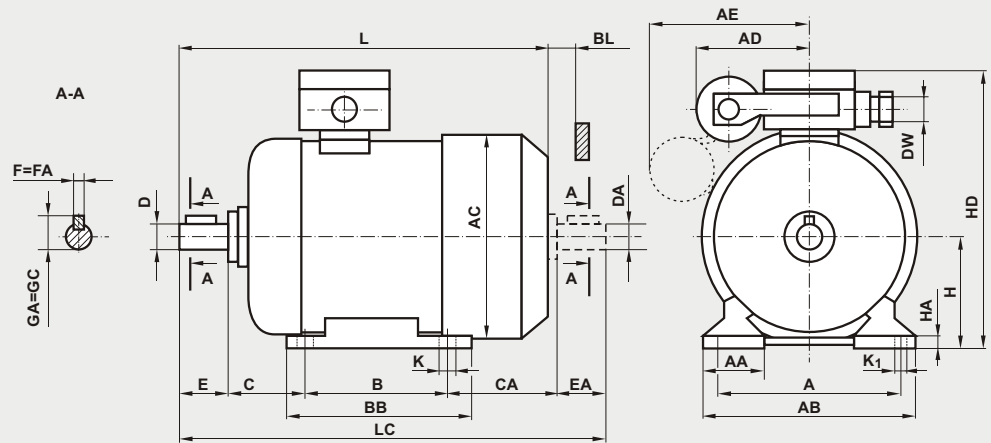
Wszystkie silniki posiadają znak CE.

All motors are provided with CE mark.



**Silniki na łapach**  
**Forma wykonania**  
**IMB3**

**Foot - mounted motors**  
**Type of construction**  
**IMB3**



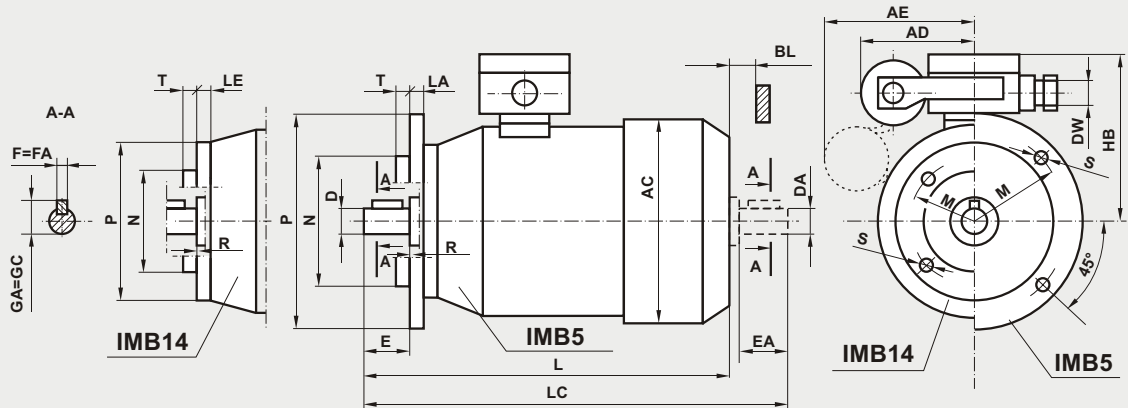
**Forma wykonania IMB3**

**Type of construction IMB3**

Typ	Wymiary (mm)																Dimensions (mm)						Łożyska Bearings	
	Frame size	A	B	C	CA	D=DA	E=EA	F=FA	GA=GC	H	K	K <sub>1</sub>	DW	AA	AB	AC	AD	AE	BB	BL <sub>min</sub>	HA	HD		L
SE(M)h 71-A	112	90	45	65	14j6	30	5h9	16	71 <sub>0,5</sub>	7	10	M20	45	142	141	90	-	116	12	8	182	223	261	6203 2Z
SE(M)h 71-B				88													245					283		
SEh 71-BF				88													285					-		
SE(M)h 71-C				106													263					301		
SEh 71-CF				106													303					-		

**Silniki kołnierzowe**  
**Formy wykonania**  
**IMB5, IMB14**

**Flange - mounted motors**  
**Types of construction**  
**IMB5, IMB14**



**Forma wykonania IMB5**

**Type of construction IMB5**

Typ	Wymiary (mm)											Dimensions (mm)								Łożyska Bearings	
	Frame size	Kołnierz Flange	P	M	N	S	D=DA	E=EA	F=FA	GA=GC	LA	T	R	DW	AC	AD	AE	BL <sub>min</sub>	HB		L
SE(M)Kh 71-A	B5	160	130	110j6	10	14j6	30	5h9	16	9	3,5	0	M20	141	90	-	12	111	223	261	6203 2Z
SE(M)Kh 71-B																-			245	283	
SEKh 71-BF																100			285	-	
SE(M)Kh 71-C																-			263	301	
SEKh 71-CF																100			303	-	

**Forma wykonania IMB14**

**Type of construction IMB14**

Typ	Wymiary (mm)											Dimensions (mm)								Łożyska Bearings	
	Frame size	Kołnierz Flange	P	M	N	S	D=DA	E=EA	F=FA	GA=GC	LE	T	R	DW	AC	AD	AE	BL <sub>min</sub>	HB		L
SE(M)Kh 71-A1	B14/1	140	115	95j6	M8	14j6	30	5h9	16	14	3,0	0	M20	141	90	-	12	111	223	261	6203 2Z
SE(M)Kh 71-A2										12	2,5					-			245	283	
SE(M)Kh 71-B1										14	3,0					-			285	-	
SEKh 71-BF1										100	285					-					
SE(M)Kh 71-B2										12	2,5					-			245	283	
SEKh 71-BF2										100	285					-					
SE(M)Kh 71-C1										14	3,0					-			263	301	
SEKh 71-CF1										100	303					-					
SE(M)Kh 71-C2										12	2,5					-			263	301	
SEKh 71-CF2										100	303					-					

Producent zastrzega sobie możliwość zmian danych zawartych w karcie katalogowej wynikających z ciągłego doskonalenia wyrobu.

As part of our development program, we reserve the right to alter or amend any of the specifications without giving prior notice.



# BESEL S.A.

## FABRYKA SILNIKÓW ELEKTRYCZNYCH

### SILNIKI INDUKCYJNE JEDNOFAZOWE

#### O WZNIOSIE OSI WAŁU 80

#### Charakterystyka silników katalogowych:

- silniki ogólnego przeznaczenia do pracy w warunkach klimatu umiarkowanego,
- praca ciągła S1,
- napięcia znamionowe 230V,
- częstotliwość zasilania 50 Hz,
- temperatura otoczenia od -15°C do +40°C,
- kolor malowania RAL 5010.

### SINGLE-PHASE INDUCTION MOTORS

#### FRAME SIZE 80

#### Description of the catalogue motors:

- general purpose motors; temperate climate,
- duty S1,
- rated voltage 230V,
- frequency 50 Hz,
- ambient temperature from -15°C to +40°C,
- standard paint colour RAL 5010.



stopień ochrony: IP54 (IP55; IP56; IP 65; IP 66)  
klasa izolacji F (klasa H na życzenie)

degree of protection: IP54 (IP55; IP56; IP 65; IP 66)  
insulation class F (class H on request)

Typ	Moc		Prędkość obrotowa [min <sup>-1</sup> ]	Prąd [A] przy 230 V	Sprawność $\eta$ [%]	Współczynnik mocy $\cos \varphi_N$	Moment znamionowy $M_N$ [Nm]	Krotność prądu rozruchowego $I_r/I_N$	Krotność momentu rozruchowego $M_r/M_N$	$\frac{M_{max}}{M_N}$	Moment bezwładności J [kgm <sup>2</sup> ]	Kondensator pracy [ $\mu$ F] 450V	Kondensator rozruchowy [ $\mu$ F] 450V	Masa [kg]
	[kW]	[KM]												
Frame size	Rated output [kW]	[HP]	Rated speed [min <sup>-1</sup> ]	Rated current [A] at 230 V	Efficiency $\eta$ [%]	Power factor $\cos \varphi_N$	Torque $T_N$ [Nm]	Starting current/ rated current $I_r/I_N$	Starting torque/ rated torque $T_r/T_N$	$\frac{T_b}{T_N}$	Moment of inertia J [kgm <sup>2</sup> ]	Run capacitor [ $\mu$ F] 450V	Start capacitor [ $\mu$ F] 450V	Motor weight [kg]

#### Silniki o normalnym momencie rozruchowym

#### Motors with standard starting torque

SEh 80-2B	1,10	1,50	2780	7,0	72	0,97	3,78	2,7	0,40	1,4	0,00111	25	-	9,8
SEh 80-2C	1,50	2,00	2740	9,1	73	0,99	5,23	2,7	0,50	1,5	0,00142	40	-	11,8
SEh 80-2D	2,00	2,80	2780	13	74	0,99	6,87	2,5	0,40	1,4	0,00210	50	-	15,2
SEh 80-4A	0,55	0,75	1380	3,9	68	0,90	3,81	2,6	0,45	1,4	0,00157	16	-	9,6
SEh 80-4B	0,75	1,00	1370	4,9	70	0,95	5,23	2,5	0,40	1,3	0,00208	20	-	9,6
SEh 80-4C	1,10	1,50	1370	7,2	72	0,93	7,67	2,6	0,40	1,4	0,00265	30	-	11,4
SEh 80-4D	1,50	2,00	1400	9,3	76	0,97	10,23	3,0	0,40	1,5	0,00190	40	-	15,0

#### Silniki o podwyższonym momencie rozruchowym

#### Motors with increased starting torque

SEmH 80-2A	0,55	0,75	2780	4,1	67	0,84	1,89	3,0	0,70	1,8	0,00080	20	-	8,0
SEmH 80-2B	0,75	1,00	2800	5,0	70	0,94	2,56	3,4	0,65	1,9	0,00111	25	-	9,7
SEmH 80-2C	1,10	1,50	2800	7,2	71	0,95	3,75	3,5	0,60	1,8	0,00142	30	-	11,6
SEmH 80-2D	1,50	2,00	2700	10,2	71	0,90	5,31	2,8	0,70	1,6	0,00210	40	-	13,5
SEmH 80-4A	0,37	0,50	1350	3,0	64	0,85	2,62	2,3	0,90	1,8	0,00156	14	-	8,3
SEmH 80-4B	0,55	0,75	1360	3,9	68	0,91	3,86	3,2	0,60	1,6	0,00208	20	-	9,6
SEmH 80-4C	0,75	1,00	1340	5,6	65	0,90	5,35	2,5	0,65	1,5	0,00265	25	-	11,4

#### Silniki o dużym momencie rozruchowym

#### Motors with high starting torque

SEh 80-2BF	1,10	1,50	2780	7,0	72	0,97	3,78	3,5	1,7	1,4	0,00111	25	70	10,6
SEh 80-2CF	1,50	2,00	2800	9,5	75	0,96	5,12	3,7	1,9	1,7	0,00142	40	60	12,2
SEh 80-4BF	0,75	1,00	1370	4,9	70	0,95	5,23	3,0	1,8	1,4	0,00208	20	60	10,4
SEh 80-4CF	1,10	1,50	1400	7,4	74	0,91	7,50	3,6	1,9	1,5	0,00265	30	75	12,2

Silniki odpowiadają wymaganiom Polskiej Normy PN-EN 60034-1 oraz normom międzynarodowym IEC 60034-1.

Motors meet requirements of Polish Standard PN-EN 60034-1 and the international rules IEC 60034-1.

Silniki SEh 80-...F są wyposażone w dwa kondensatory - pracy i rozruchowy oraz wyłącznik odśrodkowy.

SEh 80-...F motors are equipped with two capacitors - run, start and centrifugal switch.

Silniki mogą być wykonane i certyfikowane na zgodność z wymogami normy UL 1004 lub CSA C22.2 No 100-04.

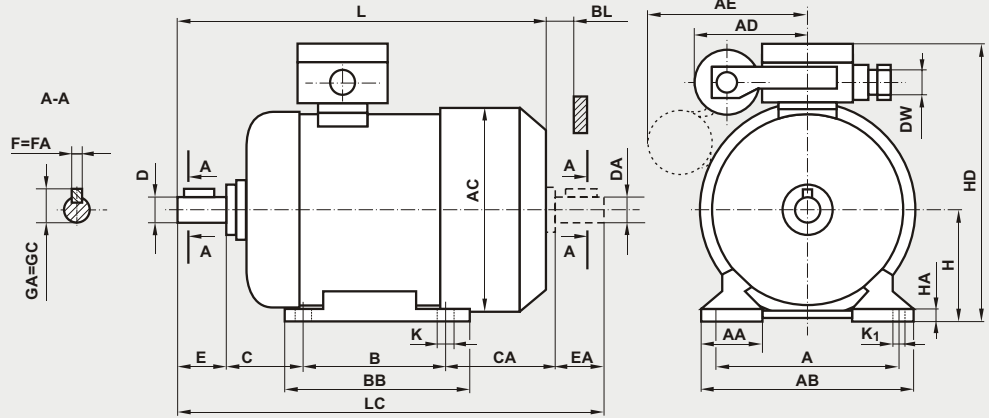
Motors may be certified for safety that they are manufactured according to the requirements of the UL 1004 or CSA C22.2 No 100-04.

Wszystkie silniki posiadają znak CE.

All motors are provided with CE mark.

**Silniki na łapach**  
**Forma wykonania**  
**IMB3**

**Foot - mounted motors**  
**Type of construction**  
**IMB3**



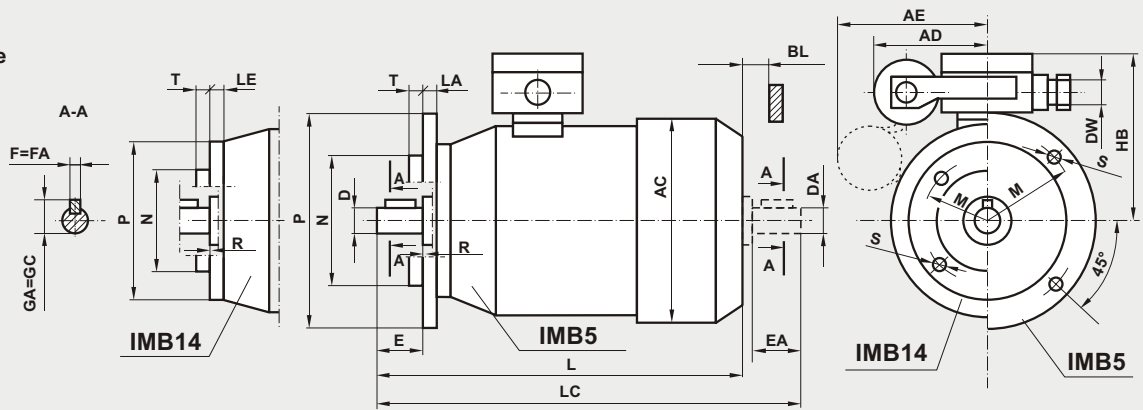
**Forma wykonania IMB3**

**Type of construction IMB3**

Typ	Wymiary (mm)																Dimensions (mm)						Łożyska Bearings	
	A	B	C	CA	D=DA	E=EA	F=FA	GA=GC	H	K	K <sub>1</sub>	DW	AA	AB	AC	AD	AE	BB	BL <sub>min</sub>	HA	HD	L		LC
SE(M)h 80-A	125	100	50	98	19j6	40	6h9	21,5	80 <sub>0,5</sub>	10	13	M20	55	160	157	95	-	130	15	9	200	266	317	6204 2Z
SE(M)h 80-B																	-					278	329	
SEh 80-BF																	120					315	-	
SE(M)h 80-C				-													306					357		
SEh 80-CF				120													343					-		
SE(M)h 80-D				-													324					375		

**Silniki kołnierkowe**  
**Formy wykonania**  
**IMB5, IMB14**

**Flange - mounted motors**  
**Types of construction**  
**IMB5, IMB14**



**Forma wykonania IMB5**

**Type of construction IMB5**

Typ	Wymiary (mm)										Dimensions (mm)										Łożyska Bearings
	Kołnierz Flange	P	M	N	S	D=DA	E=EA	F=FA	GA=GC	LA	T	R	DW	AC	AD	AE	BL <sub>min</sub>	HB	L	LC	
SE(M)Kh 80-A	B5	200	165	130j6	12	19j6	40	6h9	21,5	10	3,5	0	M20	157	95	-	15	120	266	317	6204 2Z
SE(M)Kh 80-B																-			278	329	
SEKh 80-BF																120			315	-	
SE(M)Kh 80-C																-			306	357	
SEKh 80-CF																120			343	-	
SE(M)Kh 80-D																-			324	375	

**Forma wykonania IMB14**

**Type of construction IMB14**

Typ	Wymiary (mm)										Dimensions (mm)										Łożyska Bearings
	Kołnierz Flange	P	M	N	S	D=DA	E=EA	F=FA	GA=GC	LE	T	R	DW	AC	AD	AE	BL <sub>min</sub>	HB	L	LC	
SE(M)Kh 80-A1	B14/1	160	130	110j6	M8	19j6	40	6h9	21,5	14	3,5	0	M20	157	95	-	15	120	266	317	6204 2Z
SE(M)Kh 80-A2	B14/2	120	100	80j6	M6					12	3,0					266			317		
SE(M)Kh 80-B1	B14/1	160	130	110j6	M8					14	3,5					278			329		
SEKh 80-BF1	B14/1	160	130	110j6	M8					14	3,5					120			315	-	
SE(M)Kh 80-B2	B14/2	120	100	80j6	M6					12	3,0					-			278	329	
SEKh 80-BF2	B14/2	120	100	80j6	M6					12	3,0					120			315	-	
SE(M)Kh 80-C1	B14/1	160	130	110j6	M8					14	3,5					-			306	357	
SEKh 80-CF1	B14/1	160	130	110j6	M8					14	3,5					120			343	-	
SE(M)Kh 80-C2	B14/2	120	100	80j6	M6					12	3,0					-			306	357	
SEKh 80-CF2	B14/2	120	100	80j6	M6					12	3,0					120			343	-	
SE(M)Kh 80-D1	B14/1	160	130	110j6	M8					14	3,5					-			324	375	
SE(M)Kh 80-D2	B14/2	120	100	80j6	M6					12	3,0					-			324	375	





# BESEL S.A.

## FABRYKA SILNIKÓW ELEKTRYCZNYCH

### SILNIKI INDUKCYJNE JEDNOFAZOWE

#### O WZNIOSIE OSI WAŁU 90

#### Charakterystyka silników katalogowych:

- silniki ogólnego przeznaczenia do pracy w warunkach klimatu umiarkowanego,
- praca ciągła S1,
- napięcia znamionowe 230V,
- częstotliwość zasilania 50 Hz,
- temperatura otoczenia od -15°C do +40°C,
- kolor malowania RAL 5010.

### SINGLE-PHASE INDUCTION MOTORS

#### FRAME SIZE 90

#### Description of the catalogue motors:

- general purpose motors; temperate climate,
- duty S1,
- rated voltage 230V,
- frequency 50 Hz,
- ambient temperature from -15°C to +40°C,
- standard paint colour RAL 5010.



stopień ochrony: IP54 (IP55; IP56; IP 65; IP 66)  
klasa izolacji F (klasa H na życzenie)

degree of protection: IP54 (IP55; IP56; IP 65; IP 66)  
insulation class F (class H on request)

Typ	Moc		Prędkość obrotowa [min <sup>-1</sup> ]	Prąd [A] przy 230 V	Sprawność η [%]	Współczynnik mocy cos φ <sub>N</sub>	Moment znamionowy M <sub>N</sub> [Nm]	Krotność prądu rozruchowego I <sub>r</sub> /I <sub>N</sub>	Krotność momentu rozruchowego M <sub>r</sub> /M <sub>N</sub>	$\frac{M_{max}}{M_N}$	Moment bezwładności J [kgm <sup>2</sup> ]	Kondensator pracy [μF] 450V	Kondensator rozruchowy [μF] 450V	Masa [kg]
	[kW]	[KM]												
Frame size	Rated output [kW]	[HP]	Rated speed [min <sup>-1</sup> ]	Rated current [A] at 230 V	Efficiency η [%]	Power factor cos φ <sub>N</sub>	Torque T <sub>N</sub> [Nm]	Starting current/ rated current I <sub>r</sub> /I <sub>N</sub>	Starting torque/ rated torque T <sub>L</sub> /T <sub>N</sub>	$\frac{T_b}{T_N}$	Moment of inertia J [kgm <sup>2</sup> ]	Run capacitor [μF] 450V	Start capacitor [μF] 450V	Motor weight [kg]

#### Silniki o normalnym momencie rozruchowym

#### Motors with standard starting torque

SEh 90-2S	1,50	2,00	2800	9,0	77	0,99	5,12	3,3	0,40	1,6	0,0012	40	-	12,4
SEh 90-2L	2,00	2,80	2780	13,0	74	0,99	6,87	2,5	0,40	1,4	0,0016	50	-	15,2
SEh 90-4S	1,10	1,50	1370	7,2	72	0,93	7,70	2,6	0,40	1,4	0,0024	30	-	12,3
SEh 90-4L	1,30	1,80	1370	9,0	72	0,91	9,10	2,8	0,38	1,4	0,0032	40	-	14,0

#### Silniki o podwyższonym momencie rozruchowym

#### Motors with increased starting torque

SEMh 90-2S	1,10	1,50	2760	7,0	74	0,98	3,81	3,0	0,55	1,6	0,0012	30	-	12,4
SEMh 90-2L	1,50	2,00	2700	10,2	71	0,90	5,31	2,8	0,70	1,6	0,0016	40	-	15,2
SEMh 90-4S	0,75	1,00	1400	5,6	65	0,90	5,19	3,0	0,65	1,6	0,0024	25	-	12,3
SEMh 90-4L	1,10	1,50	1300	7,8	67	0,92	8,08	2,2	0,50	1,4	0,0032	40	-	14,5

#### Silniki o dużym momencie rozruchowym

#### Motors with high starting torque

SEh 90-2SF	1,50	2,00	2800	9,0	77	0,99	5,12	3,6	1,7	1,6	0,0012	40	60	13,5
SEh 90-2LF	2,00	2,80	2780	13,0	74	0,99	6,87	3,5	1,6	1,4	0,0016	50	75	16,3
SEh 90-4SF	1,10	1,50	1400	7,5	73	0,90	7,50	4,0	1,6	1,5	0,0024	30	75	13,7
SEh 90-4LF	1,30	1,80	1360	9,0	72	0,91	9,13	3,2	1,8	1,4	0,0032	40	90	14,8

Silniki odpowiadają wymaganiom Polskiej Normy PN-EN 60034-1 oraz normom międzynarodowym IEC 60034-1.

Motors meet requirements of Polish Standard PN-EN 60034-1 and the international rules IEC 60034-1.

Silniki SEh 90-...F są wyposażone w dwa kondensatory - pracy i rozruchowy oraz wyłącznik odśrodkowy.

SEh 90-...F motors are equipped with two capacitors - run, start and centrifugal switch.

Silniki mogą być wykonane i certyfikowane na zgodność z wymogami normy UL 1004 lub CSA C22.2 No 100-04.

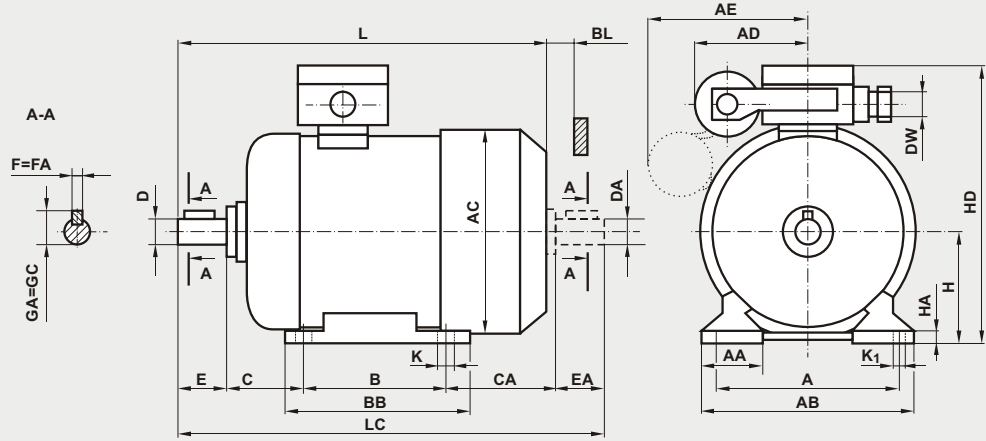
Motors may be certified for safety that they are manufactured according to the requirements of the UL 1004 or CSA C22.2 No 100-04.

Wszystkie silniki posiadają znak CE.

All motors are provided with CE mark.

**Silniki na łapach**  
**Forma wykonania**  
**IMB3**

**Foot - mounted motors**  
**Type of construction**  
**IMB3**



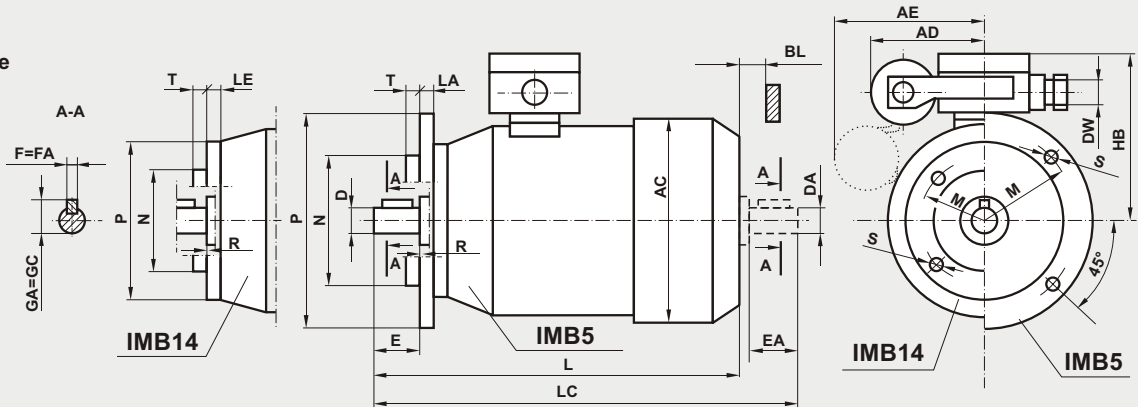
**Forma wykonania IMB3**

**Type of construction IMB3**

Typ	Wymiary (mm)																Dimensions (mm)				Łożyska				
	Frame size	A	B	C	CA	D=DA	E=EA	F=FA	GA=GC	H	K	K <sub>1</sub>	DW	AA	AB	AC	AD	AE	BB	BL min	HA	HD	L	LC	P
SE(M)h 90-S	140	100	56	114	24j6	50	8h9	27	90 <sub>0,5</sub>	10	13	M20	60	170	157	95	-	153	15	12	208	316	376	6204 2Z	6205 2Z
SEh 90-SF				120													350					-			
SE(M)h 90-L		125	107	-	328	388																			
SEh 90-LF				120	364	-																			

**Silniki kołnierkowe**  
**Formy wykonania**  
**IMB5, IMB14**

**Flange - mounted motors**  
**Types of construction**  
**IMB5, IMB14**



**Forma wykonania IMB5**

**Type of construction IMB5**

Typ	Wymiary (mm)											Dimensions (mm)							Łożyska									
	Frame size	Kolnierz Flange	P	M	N	S	D=DA	E=EA	F=FA	GA=GC	LA	T	R	DW	AC	AD	AE	BL min	HB	L	LC	P	N					
SE(M)Kh 90-S	B5	200	165	130j6	12	24j6	50	8h9	27	10	3,5	0	M20	157	95	-	15	118	-	-	-	-	-	-	6204 2Z	6205 2Z		
SEKh 90-SF																120											350	-
SE(M)Kh 90-L																-											328	388
SEKh 90-LF																120											364	-

**Forma wykonania IMB14**

**Type of construction IMB14**

Typ	Wymiary (mm)											Dimensions (mm)							Łożyska							
	Frame size	Kolnierz Flange	P	M	N	S	D=DA	E=EA	F=FA	GA=GC	LE	T	R	DW	AC	AD	AE	BL min	HB	L	LC	P	N			
SE(M)Kh 90-S1	B14/1	160	130	110j6	M8	24j6	50	8h9	27	10	-	-	-	-	-	-	-	-	-	-	-	-	-	-	-	-
SEKh 90-SF1																										
SE(M)Kh 90-S2	B14/2	140	115	95j6	M8	24j6	50	8h9	27	10	-	-	-	-	-	-	-	-	-	-	-	-	-	-	-	-
SEKh 90-SF2																										
SE(M)Kh 90-L1	B14/1	160	130	110j6	M8	24j6	50	8h9	27	10	-	-	-	-	-	-	-	-	-	-	-	-	-	-	-	-
SEKh 90-LF1																										
SE(M)Kg 90-L2	B14/2	140	115	95j6	M8	24j6	50	8h9	27	10	-	-	-	-	-	-	-	-	-	-	-	-	-	-	-	-
SEKh 90-LF2																										

Producent zastrzega sobie możliwość zmian danych zawartych w karcie katalogowej wynikających z ciągłego doskonalenia wyrobu.

As part of our development program, we reserve the right to alter or amend any of the specifications without giving prior notice.