

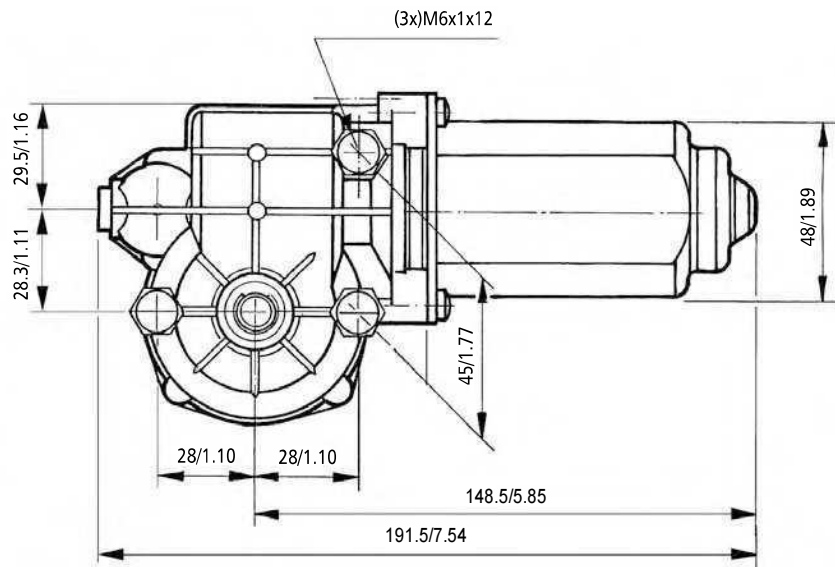
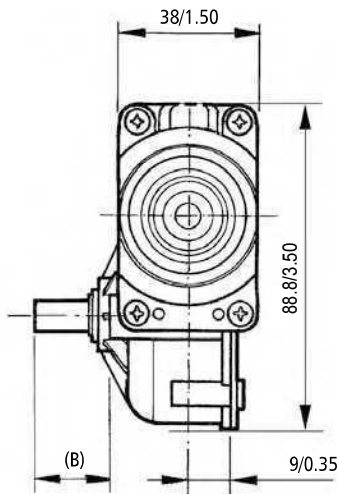


CUSTOMISED

AUTO-BLOQUEO SELF-LOCKING COUPLE D'AUTOBLOCAGE SELBSTHEMMUNG	✓
RUEDA DE BRONCE BRONZE WHEEL ROUE EN BRONZE GETRIEBERAD AUS BRONZE	✓
EJE DELANTERO Y POSTERIOR FRONT AND REAR SHAFT ARBRE AVANT/ARRE VORDERWELLE UND HINTERWELLE	✓
SENSOR HALL HALL SENSOR CAPTEUR HALL HALLSENSOR	✓

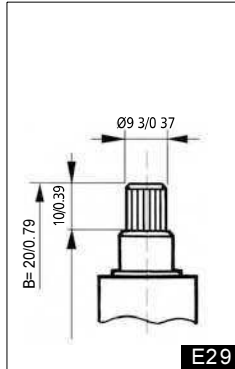
**Y MUCHO MÁS
AND MANY MORE
ET BEAUCOUP D'AUTRES
UND VIELEN ANDEREN**

REFERENCIA REFERENCE NUMBER REFERENZNUMMERN	TENSION NOMINAL NOMINAL VOLTAGE TENSION NOMINALE NENNSPANNUNG	PARR NOMINAL NOMINAL TORQUE COUPLE NOMINAL DREHMOMENT NOMINAL	VELOCIDAD NOMINAL NOMINAL SPEED VITESSE NOMINALE GESCHWINDIGKEIT NOMINAL	CORRIENTE NOMINAL NOMINAL CURRENT COUPANT NOMINAL NOMINALSTROM	PAR DE ARRANQUE STARTING TORQUE COUPLE DE DEMARRAGE ANZUGSDREHMOMENT	CORRIENTE DE ARRANQUE STARTING CURRENT COUPANT DE DEMARRAGE ANLAUFSTROM	EJE SHAFT ARBRE WELLE	CONEXIONES CONNECTIONS CONNEXIONS ANSCHLUSSART	ESQUEMA ELÉCTRICO WIRING DIAGRAM SCHEMA ELECTRIQUE SCHALTBILD	RELACION DE REDUCCIÓN TRANSMISSION RATIO RAPPORT DE REDUCTEUR ÜBERSETZUNG	PESO APROXIMADO APPROXIMATE WEIGHT POIDS APPROXIMATIF GEWICHT (ca.)	GRADO DE ESTANQUEIDAD WATER TIGHTNESS ÉTANCHÉTE FEUCHTIGKEITSSCHUTZKLASSE	MATERIAL RUEDA WHEEL MATERIAL MATERIAU ROUE MAT. DES SCHNECKENRADES	CURVA CURVE KURVE
	Un (V)	Mn (N.m./lbf.in)	nn (r.p.m.)	In (A)	Ma (N.m./lbf.in)	Ia (A)				i	P (kg/lb.t)	IP		
317.2711.20.00	12	4 / 35	25	2.5	12 / 106	8	E29	C30	EE4	62:1	1.15/3.08	IP40	PLA	64
317.2711.30.00	24	4 / 35	25	1.1	12 / 106	4	E29	C30	EE4	62:1	1.15/3.08	IP40	PLA	64
317.2761.20.00	12	4 / 35	25	2.5	12 / 106	8	E30	C30	EE4	62:1	1.15/3.08	IP40	PLA	64
317.2761.30.00	24	4 / 35	25	1.1	12 / 106	4	E30	C30	EE4	62:1	1.15/3.08	IP40	PLA	64
317.2761.20.00E	12	4 / 35	25	2.5	12 / 106	8	E30	C30	F4	62:1	1.15/3.08	IP40	PLA	64
316.2761.30.00E	24	4 / 35	25	1.1	12 / 106	4	E30	C30	F4	62:1	1.15/3.08	IP40	PLA	64
317.9704.20.00	12	3.5 / 31	65	4	12 / 106	8	E65	C30	EE4	62:1	1.15/3.08	IP40	BRO	68

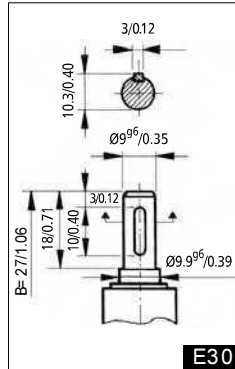


mm / in

EJE - SHAFT - ARBRE - WELLE



E29



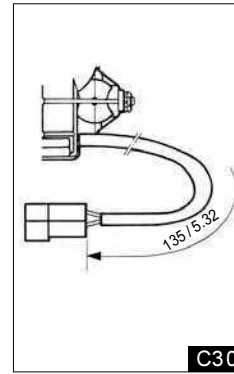
E30

PIÑÓN DIENTES EXTERNOS
EXTERNAL TEETH FINION

z	10
m	1.75
α	20
de	22.32
dp	18.8
df	14.41
s	3.30
h	3.94

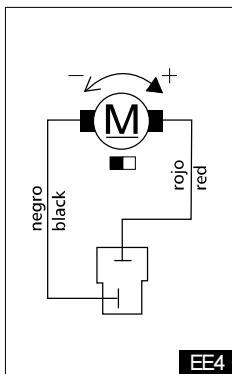
E65

CONEXIONES - CONNECTIONS - CONNEXIONS - ANSCHLUSSART

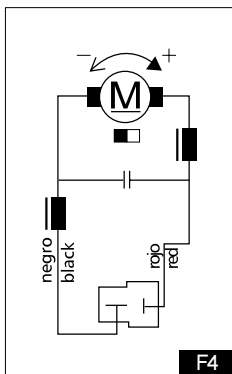


C30

ESQUEMA ELÉCTRICO - WIRING DIAGRAM
SCHÉME ÉLECTRIQUE - SCHALTBILD

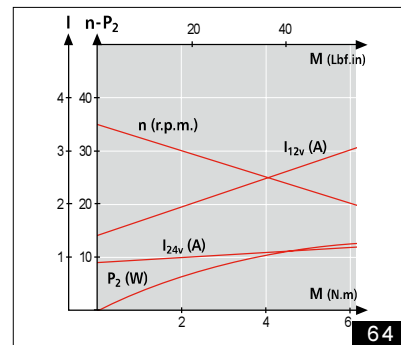


EE4

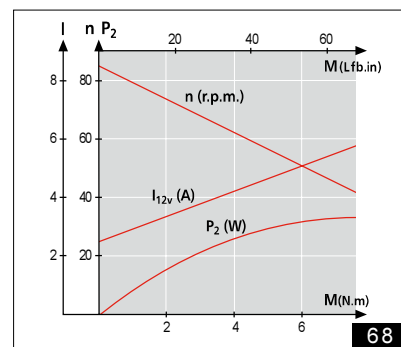


F4

CURVAS - CURVES - COURBES - KURVEN



64



68