

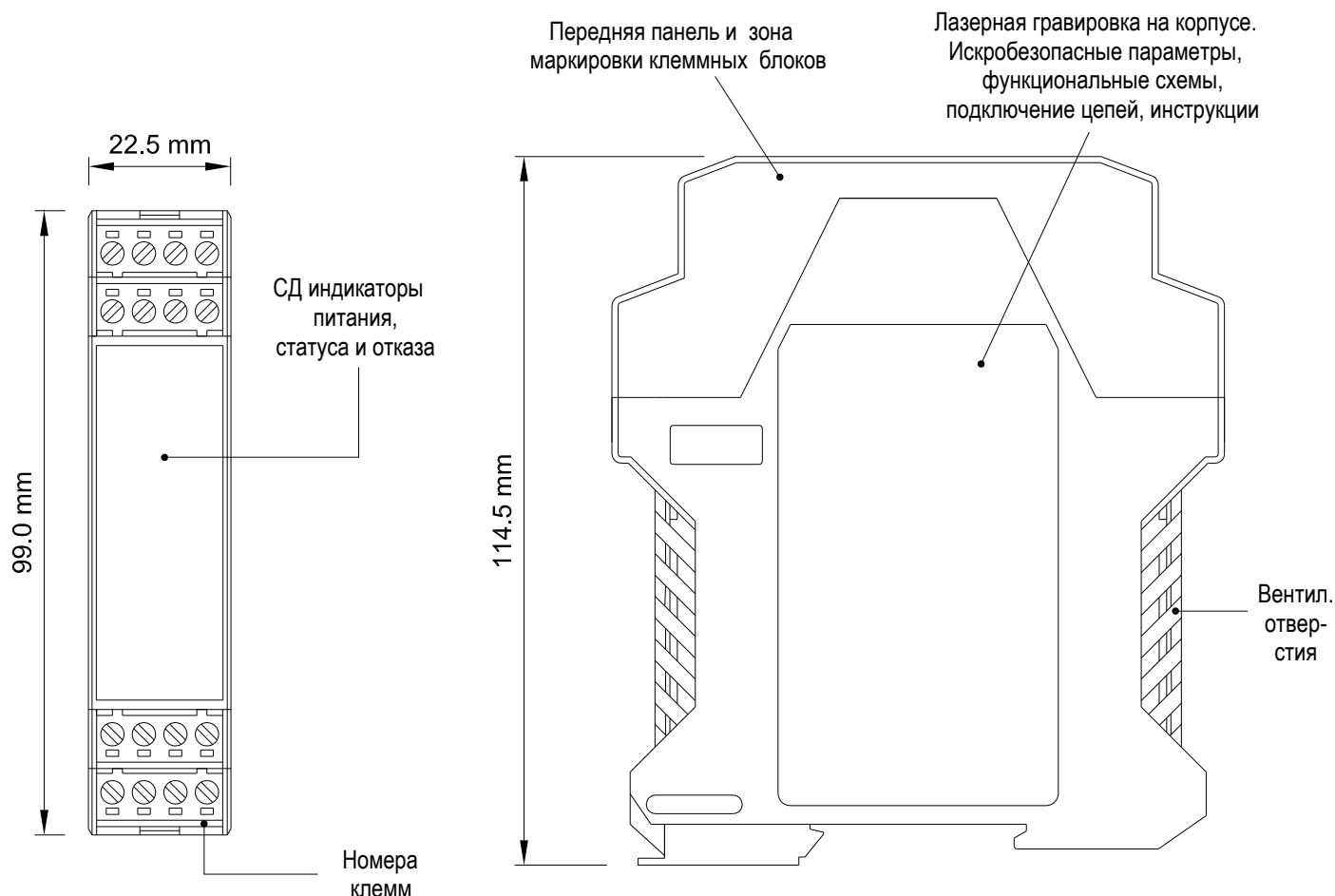
РУКОВОДСТВО ПО ЭКСПЛУАТАЦИИ

СЕРИЯ D1000 МОНТИРУЕМЫЕ НА DIN-РЕЙКЕ БАРЬЕРЫ ИСКРОБЕЗОПАСНОСТИ

D1000 Барьеры искробезопасности с гальванической развязкой

Механические характеристики.....	3
D1000 корпус с разъемом для шины Power Bus	4
Снятие передней панели и печатной платы.....	6
Подключение клеммных блоков	7
Установка и снятие модулей на DIN-рейке.....	8
D1000 серия. Конфигурирование модулей	10
Установка электронного оборудования в шкафах	12
Размещение барьеров в шкафу	13
Рассеивание тепла в шкафах	14
Расчет излучающих поверхностей в закрытых шкафах.....	15
Разрешения на применение и сертификаты соответствия.....	16
Хранение	16
Утилизация	16
Обслуживание и ремонт.....	16

Монтаж	Габариты
На DIN рейке T-35 согласно стандарта EN50022	Ширина 22.5 мм
	Глубина 99.0 мм
	Высота 114.5 мм
Материал корпуса	Размеры в упаковке
РА66 - Полиамид (нейлон) 66	Ширина 30.0 мм
	Глубина 120.0 мм
	Высота 120.0 мм

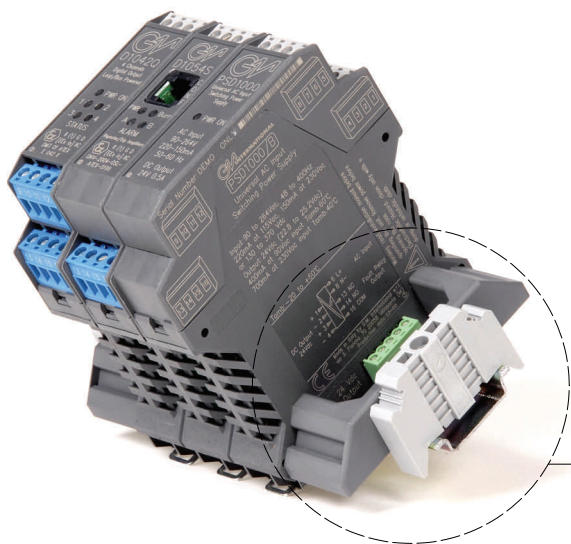


Характеристики корпуса

- Высокая плотность каналов как результат инновационной конструкции с использованием компонентов поверхностного монтажа.
- Одноканальные, двухканальные и четырехканальные модули.
- Съёмные клеммные блоки, рассчитанные на подключение проводов сечением до 2.5 мм².
- Печатная плата с передней панелью может извлекаться для регулировки и обслуживания (см. раздел “Снятие передней панели и печатной платы”).

Высокая плотность монтажа

- Установка на 35 мм DIN-рейке.
- До 4 каналов в модуле шириной 22.5 мм.
- 6 мм на один канал.



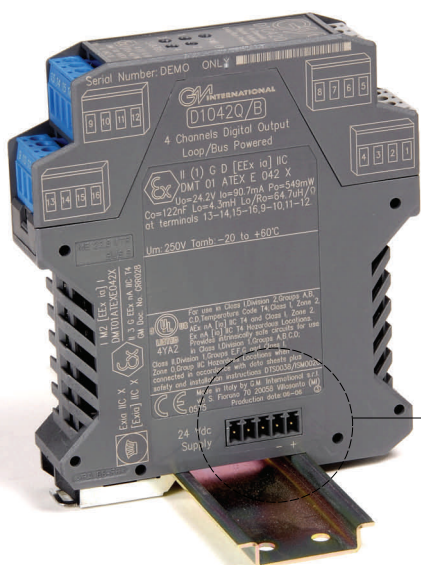
Питание 12-24 В пост. может подаваться непосредственно на клемные блоки каждого модуля или через шину системы Power Bus. Система состоит из стандартной DIN-рейки и модулей с разъемами для подключения к шине (розетка с одной стороны и вилка с другой стороны модуля). Максимально допустимый ток в шине 8 Ампер. Модули можно снимать не отключая шинные разъемы. У модулей, используемых с шиной Power Bus, контакты для подключения питания на клеммных блоках отсутствуют, чтобы исключить случайное замыкание шины Power Bus. Через шину обеспечивается кумулятивная аварийная сигнализация. Аварийная сигнализация использует общие цепи с питанием и управляет дистанционной индикацией, обычно через модуль D1091S.



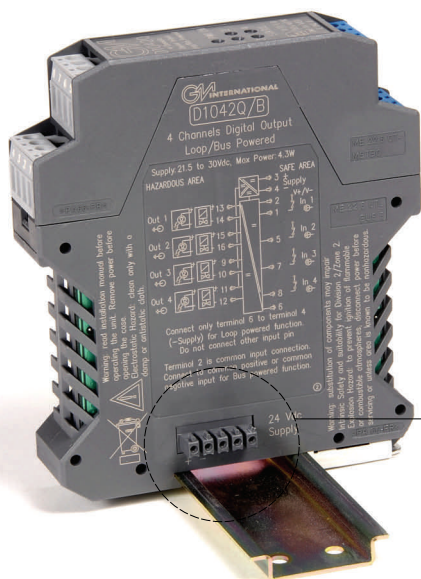
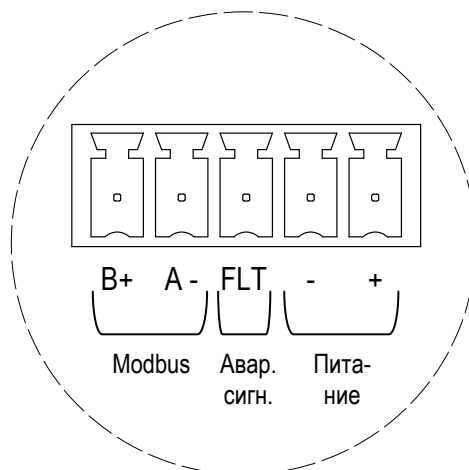
Фиксатор на DIN-рейку со стороны клеммного блока Power Bus



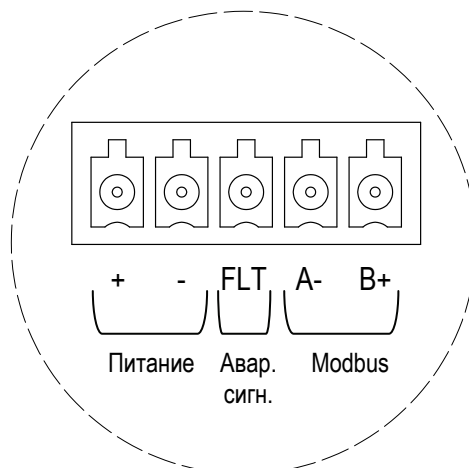
Стопор для DIN-рейки

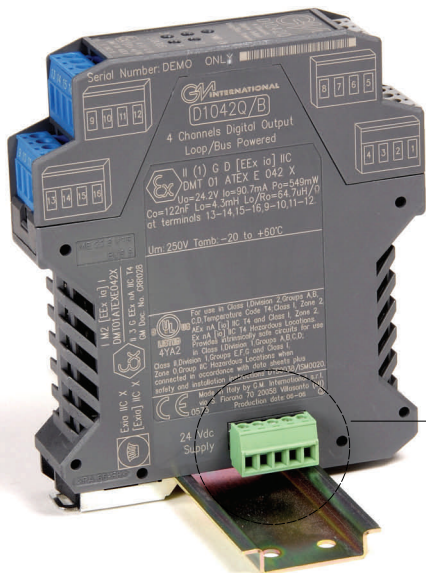


Корпус модуля с разъемом Power Bus (розетка)

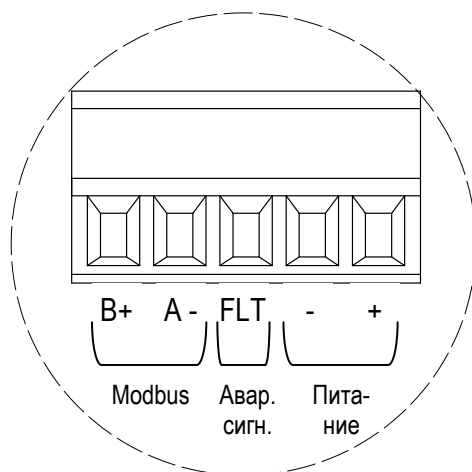


Корпус модуля с разъемом Power Bus (вилка)





Корпус модуля с клеммным блоком Power Bus (вилка)



Съемный клеммный блок (вилка) с вертикальным выходом, для Power Bus











Съемный клеммный блок (вилка) с горизонтальным выходом, для Power Bus

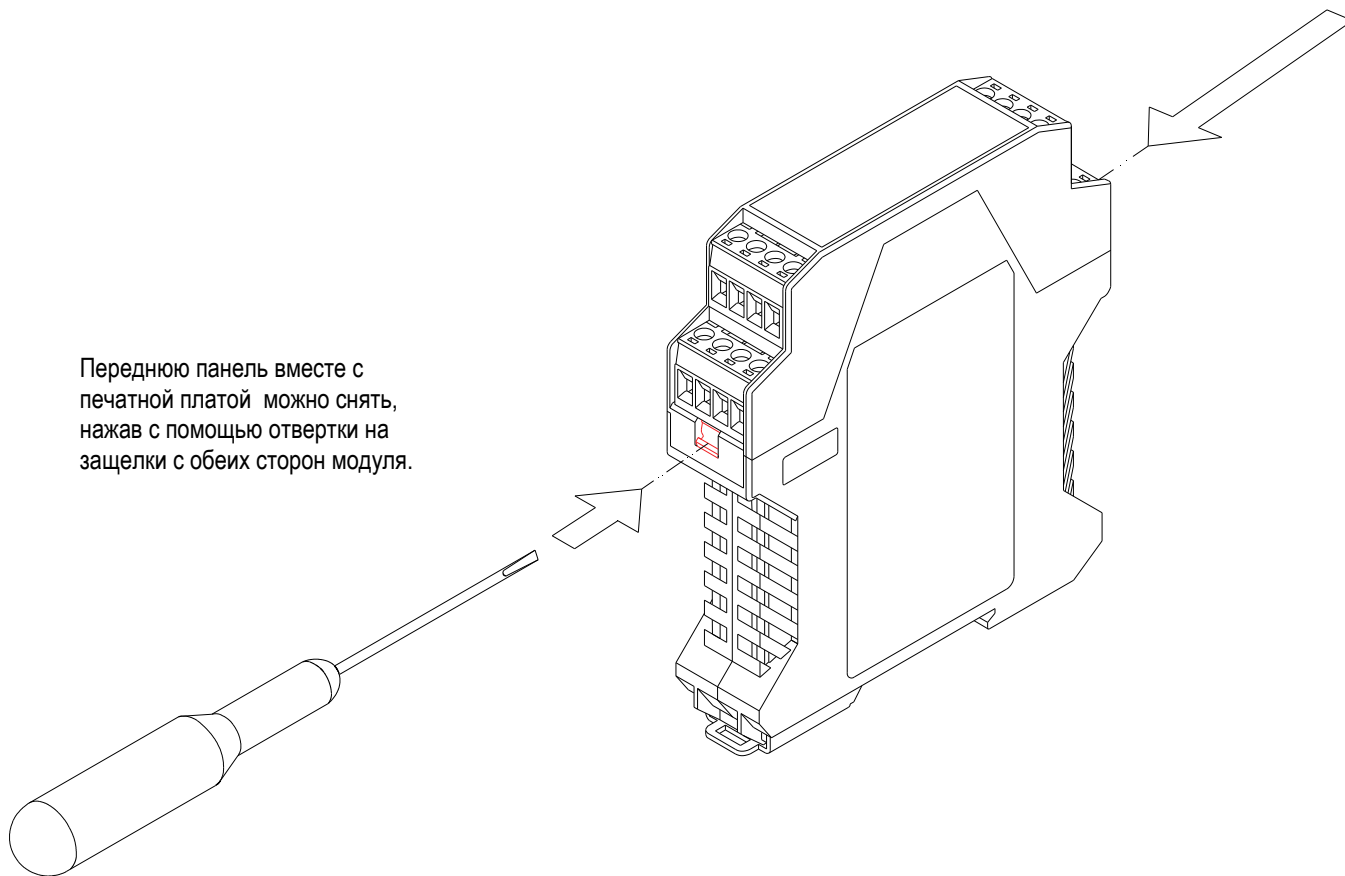


Съемный клеммный блок (розетка) с горизонтальным выходом, для Power Bus

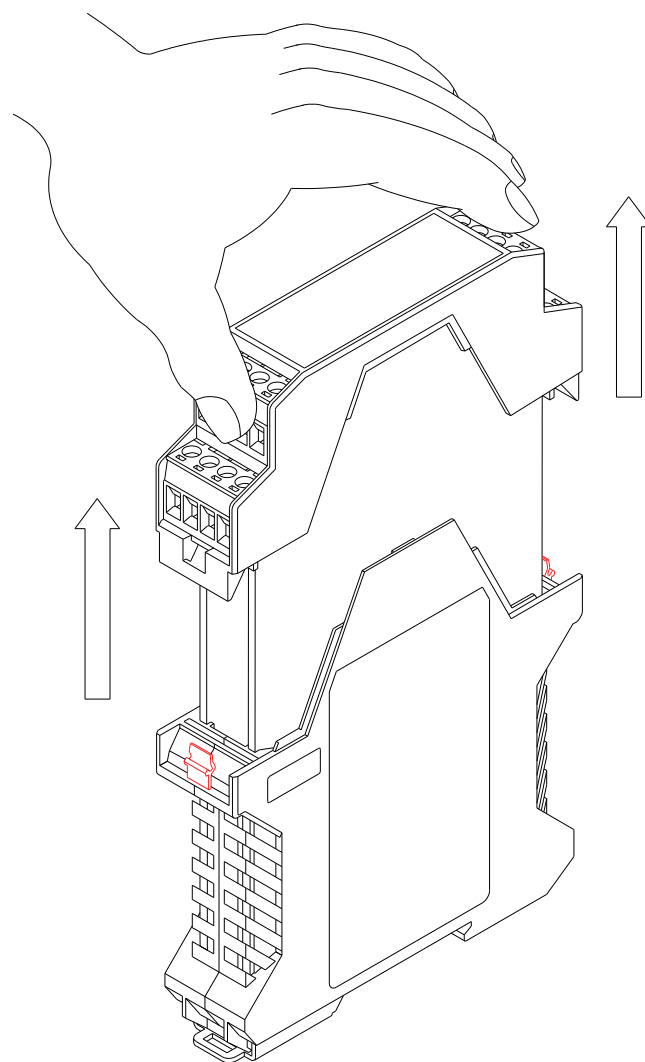
Информация для заказа:

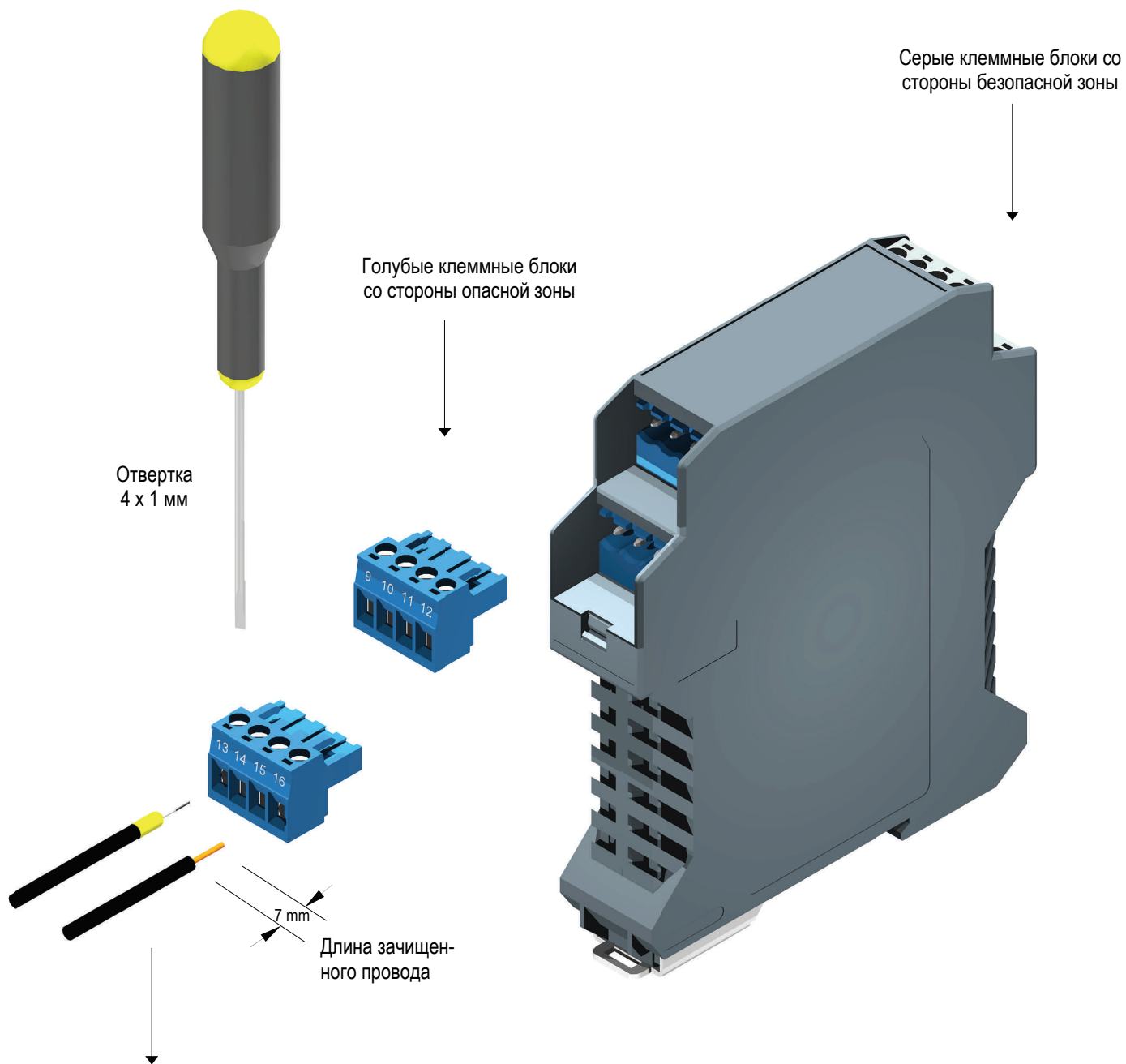
Вид	Код	Описание
	MCHP065	Фиксатор на DIN-рейку со стороны клеммного блока шины Power Bus
	MCHP139	5 мм разделитель для модулей на DIN-рейке
	MOR016	Стопор для DIN-рейки
	MOR015	Съемный клеммный блок (вилка), с вертикальным выходом, для шины Power Bus
	MOR017	Съемный клеммный блок (вилка), с горизонтальным выходом, для шины Power Bus
	MOR022	Съемный клеммный блок (розетка), с горизонтальным выходом, для шины Power Bus
	OPT1096	Комплект для монтажа на шине: 2 x MOR016, 1 x MOR017, 1 x MOR022, 2 x MCHP065
	/ B	Корпус модуля для шины Power Bus

Переднюю панель вместе с печатной платой можно снять, нажав с помощью отвертки на защелки с обеих сторон модуля.



Аккуратно снимите переднюю панель с печатной платой. Печатная плата вставлена в направляющих.





Сведения по подключению	
Сечение одножильного провода	От 0.2 мм ² до 2.5 мм ²
Сечение многожильного провода	От 0.2 мм ² до 2.5 мм ²
Сечение многожильного провода с наконечником без пластиковой оболочки	От 0.2 мм ² до 2.5 мм ²
Сечение многожильного провода с наконечником и пластиковой оболочкой	От 0.2 мм ² до 2.5 мм ²
Сечение провода, код AWG	От 24 до 12 AWG

Установка

Рис. 1

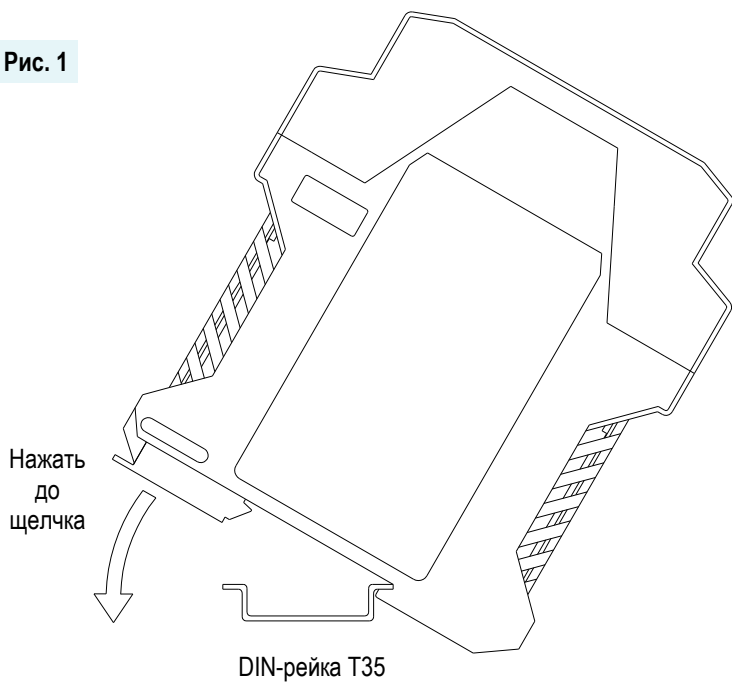
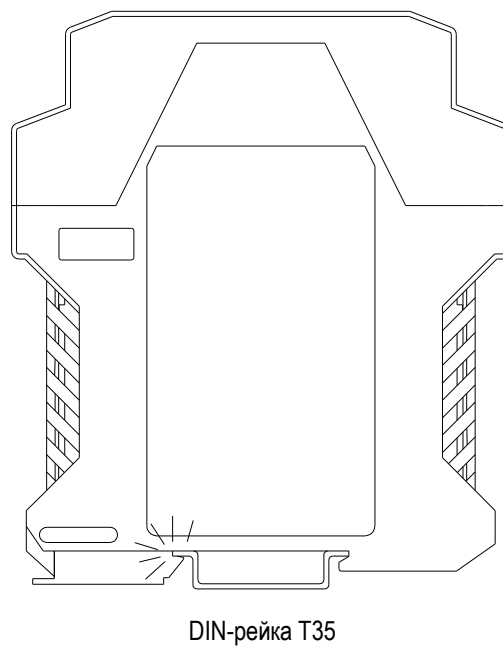


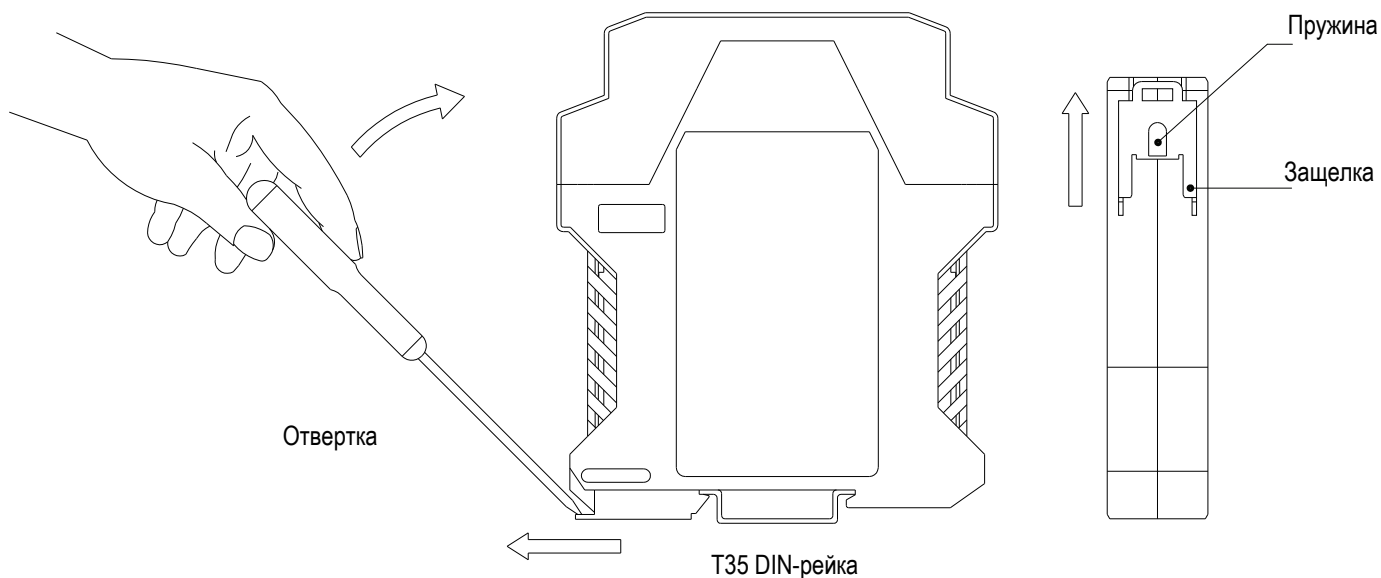
Рис. 2



Для установки модуля серии D1000 на DIN-рейку зацепите одну сторону шлица на нижней стороне модуля за выступ рейки (Рис. 1) и нажмите на модуль, чтобы защелкнуть пружинный фиксатор на другом выступе рейки. (Рис. 2).

Снятие

Рис. 3



Для снятия модуля с DIN-рейки вставьте лезвие отвертки в шлиц металлической защелки и потяните ее на себя, чтобы освободить модуль (Рис. 3).

Рис. 4

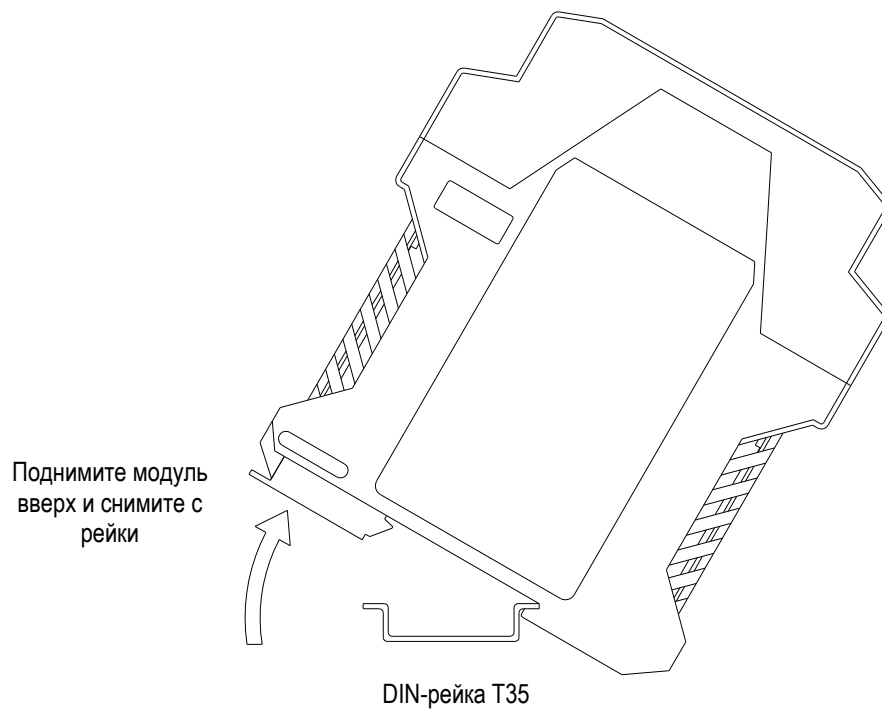


Рис. 5 DIN-рейка T35

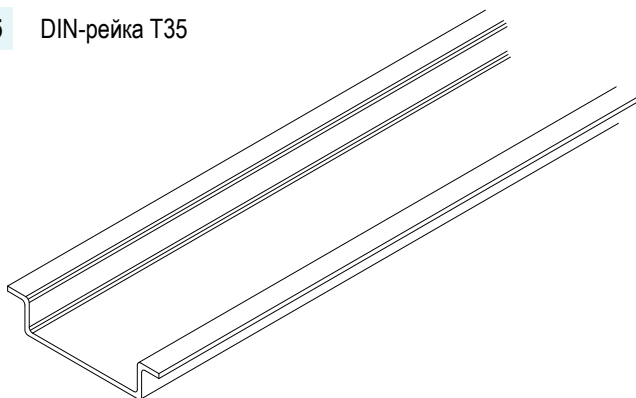
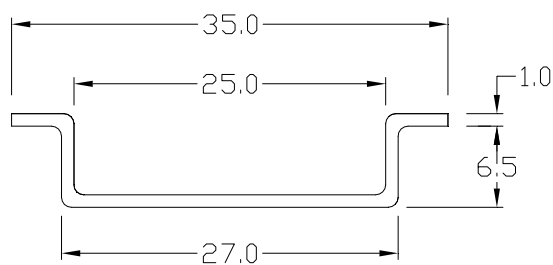


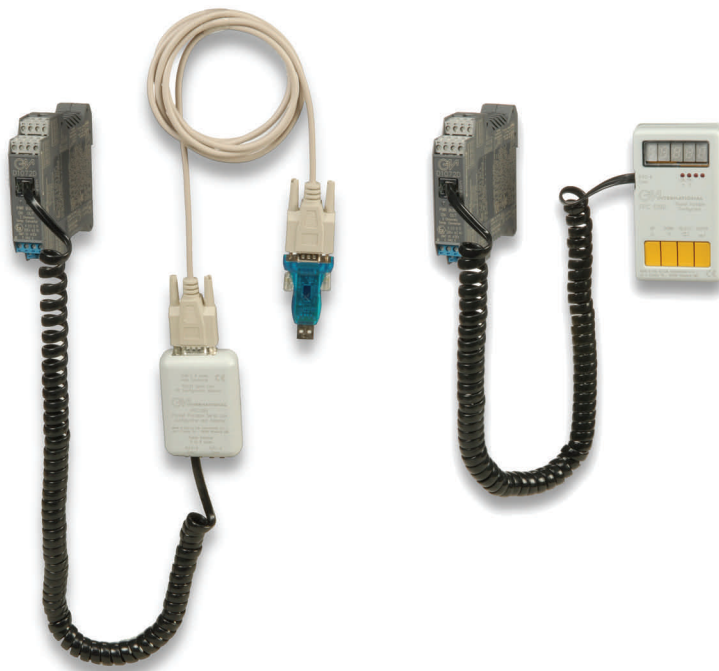
Рис. 6 Размеры DIN-рейки T35 (мм)



Конфигурировать интеллектуальные (SMART) барьеры серии D1000 можно с помощью ручного портативного конфигуратора PPC1090 или с помощью ПК с адаптером PPC1092.

Конфигуратор PPC1090 и адаптер PPC1092 не являются взрывобезопасными, поэтому могут использоваться только в безопасной зоне для конфигурирования барьеров перед их установкой в систему, до подключения к ним искробезопасных цепей. Не допускается использовать конфигураторы PPC1090/PPC1092 в опасных зонах.

Конфигуратор PPC1090 получает питание от барьера (батарея не нужна), когда его кабель подключен к барьеру (через 6-полюсный разъем RJ12 тип 1:1). Он имеет 5-разрядный дисплей, 4 светодиодных индикатора и 4 кнопки для выбора нужной конфигурации из меню. Может использоваться в безопасной зоне без какой-либо дополнительной сертификации, поскольку он подключается к неискробезопасным цепям. Адаптер PPC1092 используется для конфигурирования модулей с помощью ПК и действует как интерфейс между линией RS232 и модулем D1000. Он может использоваться в безопасной зоне без какой-либо дополнительной сертификации, поскольку он подключается к неискробезопасным цепям. С помощью PPC1092 можно конфигурировать: тип входной цепи, тип датчика, работу барьера при отказе, диапазон измерений, вид выходного сигнала и диапазон. Более подробно конфигурирование описано в следующем разделе.

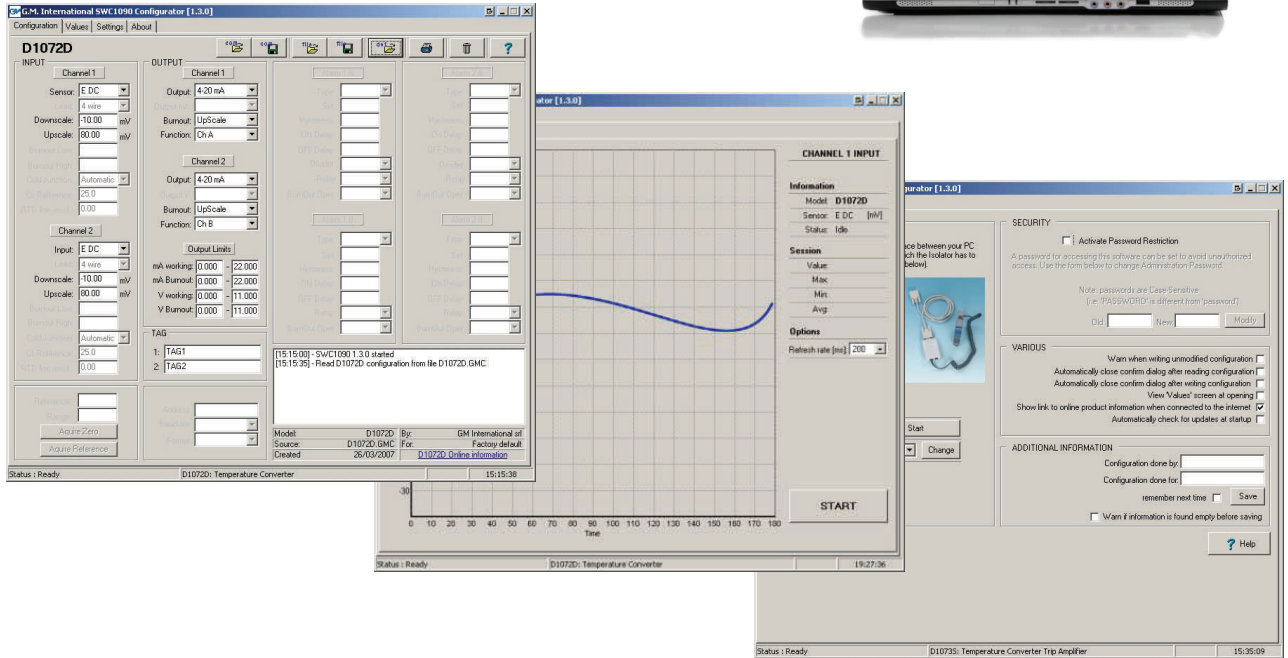
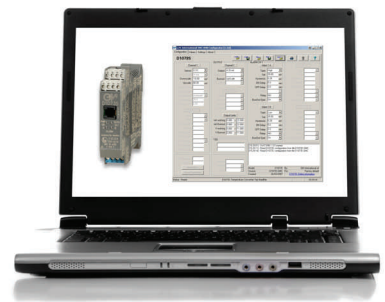


PPC 1090 Ручной портативный конфигуратор

PPC1090 - это компактный ручной конфигуратор для программирования параметров модулей серии D1000 таких как: тип входного датчика, диапазоны входа и выхода, режим работы при отказе (Burnout), режимы верхнего/нижнего порогов аварийной сигнализации, состояние выходных реле (нормально включено (NE) / нормально выключено (ND)), уровни порогов аварийной сигнализации, гистерезис, задержки включения/выключения аварийной сигнализации. Конфигуратор питается от модуля и может подключаться к нему без выключения питания модуля. Более подробную информацию вы найдете в Руководстве по эксплуатации PPC1090.

PPC 1092 Адаптер для ПК

Адаптер PPC1092 используется для подключения модулей серии D1000 к ПК. С помощью ПК можно конфигурировать все параметры входов, выходов, аварийной сигнализации. Комплект включает необходимые кабели и адаптер USB / RS232, а также CD ROM с программным обеспечением SWC1090. Программное обеспечение SWC1090 вы также можете загрузить с нашего сайта.



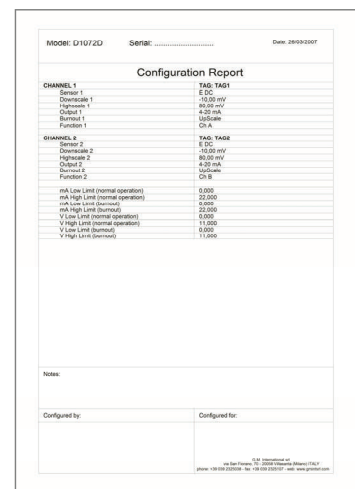
SWC1090 Программное обеспечение

Программа SWC1090 разработана для конфигурирования модулей серии D1000 с помощью ПК.

Она позволяет пользователю:

- Считывать и записывать параметры конфигурации модулей (через COM порт);
- Записывать на локальный диск и загружать с диска данные для архивирования или для загрузки;
- Восстанавливать параметры заводской конфигурации;
- Контролировать значения входных сигналов через USB/COM порт;
- Распечатывать протоколы с параметрами конфигурации и дополнительной информацией. (см. пример справа).

Программу SWC1090 можно свободно загрузить с нашего сайта:



Пример протокола конфигурации

Все электронное оборудование использует для работы электрическую энергию, часть этой энергии рассеивается в виде тепла, которое обычно отводится за счет окружающего воздуха, и определяет повышение рабочей температуры. Высокие рабочие температуры снижают срок безотказной работы оборудования согласно закону Аррениуса. Например, увеличение рабочей температуры с 25 до 50 °C может привести к увеличению интенсивности отказов в десять раз и более.

В шкафах воздух циркулирует и удаляет тепло за счет конвекции (охлаждение за счет естественной конвекции) или, более эффективно, путем принудительной вентиляции или еще более эффективно, путем принудительного охлаждения воздуха (кондиционер). Установка в шкафу оборудования ограничивает свободную циркуляцию воздуха и повышает внутреннюю температуру в шкафу.

Эти эффекты можно снизить путем использования следующих мер:

- Ограничение рассеиваемой мощности и тепла, выделяемого внутри шкафа
- Улучшение циркуляции воздуха (и теплообмена) внутри шкафа

Самый простой способ улучшить циркуляцию воздуха - оставить пространство между модулями, а также устанавливать модули в горизонтальное ориентированные ряды на DIN-рейке. Боковые поверхности модулей, имеющие наибольшую площадь, ориентированы вертикально, что обеспечивает лучшую циркуляцию воздуха внутри корпуса и значительно улучшает теплоотдачу.

Рабочую температуру внутри шкафа в первую очередь определяют общая мощность, рассеиваемая оборудованием, и меры по отводу тепла с помощью холодного воздуха (естественная конвекция или принудительная вентиляция). Максимальная потребляемая мощность модулей каждого типа указана в их спецификациях, суммарная мощность оборудования в шкафу **P_{max}** легко вычислить путем суммирования. В нормальных рабочих условиях рассеиваемая мощность обычно меньше максимальных значений, указанных в спецификациях, поэтому эффективное значение мощности **P_{eff}** можно принять меньше **P_{max}** (типично 70%): **P_{eff} ≤ Σ P_{max} * 70 %**

1) Закрытые шкафы с естественной конвекцией

Закрытые шкафы предпочтительно использовать в условиях запыленной и загрязненной окружающей среды, где они обеспечивают лучшую защиту, но их способность по отводу тепла не высокая. Тепло от модулей отводится воздухом, циркулирующим внутри шкафа, и отдается стенкам шкафа. Максимально допустимая мощность в этом случае:

$$P_{max} = \Delta t * S * K \quad \text{и} \quad \Delta t = \frac{P}{S * K}$$

где: **P_{max} [Вт]** - максимально допустимая рассеиваемая мощность
Δt [°C] - максимально допустимый рост температуры
S [м²] - поверхность шкафа, рассеивающая тепло
K [Вт/м² * °C] - коэффициент теплопроводности (K=5.5 для окрашенных стальных листов)

Например, шкаф с размерами 600x600 мм и высотой 2000 мм имеет перегрев относительно окружающей температуры 10 °C при мощности установленного в нем оборудования 250 Вт.

2) Открытые шкафы с естественной конвекцией

Открытые шкафы могут использоваться в условиях с чистой атмосферой. Их способность по отводу тепла средняя. Тепло отводится воздухом, циркулирующим между модулями снизу вверх шкафа (конвекция). В зависимости от конструкции шкафа (холодный воздух извне поступает снизу шкафа, проходит вертикально между модулями, забирая от них тепло, и выходит сверху шкафа) рассеиваемая мощность может быть на 50% больше, чем в случае 1.

Шкаф должен быть оборудован входными жалюзиами внизу и выходными вверху, вертикальная циркуляция воздуха внутри шкафа должна быть свободна от препятствий, чтобы обеспечить "эффект камина" (тягу).

Например, шкаф с размерами 600x600 мм и высотой 2000 мм имеет перегрев относительно окружающей температуры 10 °C при мощности установленного в нем оборудования 350 Вт.

3) Открытые шкафы с принудительной вентиляцией

Открытые шкафы могут использоваться в условиях с чистой атмосферой. Их способность по отводу тепла с принудительной вентиляцией высокая. Воздух забирается извне через жалюзи внизу шкафа, проходит через модули и выходит вверху шкафа, где стоят один или несколько вентиляторов. Расчет необходимого потока воздуха:

$$Q = 3.1 * P_{eff} / \Delta t$$

где: **Q [м³/час]** - необходимый поток воздуха
P_{eff} [Вт] - рассеиваемая мощность (обычно 70 % от максимальной мощности)
Δt [°C] - максимально допустимый перегрев в шкафу

Например, шкаф с размерами 600x600 мм и высотой 2000 мм имеет перегрев относительно окружающей температуры 10 °C при мощности установленного в нем оборудования 500 Вт.

4) Закрытые шкафы с принудительной вентиляцией и теплообменником

Закрытые шкафы с принудительной вентиляцией предпочтительно использовать при высокой рассеиваемой мощности и в условиях запыленной и загрязненной окружающей атмосферы, где шкафы с естественной конвекцией не могут использоваться. Горячий воздух извлекается из шкафа вентилятором, охлаждается в теплообменнике (охлаждаемым вентилятором или окружающим воздухом) и подается обратно в шкаф. В зависимости от конструкции шкафа, повышение допустимой рассеиваемой мощности может достигать до пяти раз по сравнению со случаем 1.

Например, шкаф с размерами 600x600 мм и высотой 2000 мм имеет перегрев относительно окружающей температуры 10 °C при мощности установленного в нем оборудования 1000 Вт.

5) Шкафы с кондиционером

Шкафы с кондиционером предпочтительны в условиях жаркого климата и запыленной и загрязненной окружающей атмосферы. Температура в шкафу может быть равна или даже ниже температуры окружающего воздуха. Для охлаждения шкафа может использоваться специальная рефрижераторная система или существующая система кондиционирования. Например, шкаф с размерами 600х600 мм и высотой 2000 мм имеет перегрев относительно окружающей температуры 10 °С при мощности установленного в нем оборудования 1000 Вт.

Размещение барьеров в шкафу

Размещение барьеров в шкафу существенно влияет на температуру. При размещении необходимо учитывать следующие факторы:

1. Сумма индивидуальных мощностей, рассеиваемых барьерами, плюс мощности других устройств, установленных в шкафу, должна быть меньше рассчитанной или за данной для данного шкафа максимальной рассеиваемой мощности.
2. Модули серии D1000 могут устанавливаться горизонтально или вертикально. При горизонтальной установке условия отвода тепла лучше.
3. Размещайте модули с наибольшей рассеиваемой мощностью в верхней части шкафа.
4. Если вы используете вентиляцию, учитывайте следующее:
 - а) В случае установки контроля температуры, датчик температуры необходимо размещать в верхней части шкафа.
 - б) Более эффективно установить вентилятор в крышку шкафа, чем в нижней части шкафа.
5. Обеспечьте приемлемые расстояния между модулями серии D1000 и кабельными каналами. Мы рекомендуем расстояние не менее 6 см (см. рис. 1 и 2). Если место в шкафу не позволяет обеспечить расстояние, мы рекомендуем монтировать DIN-рейку на удалении от задней стенки шкафа, используя дистанционные болты.

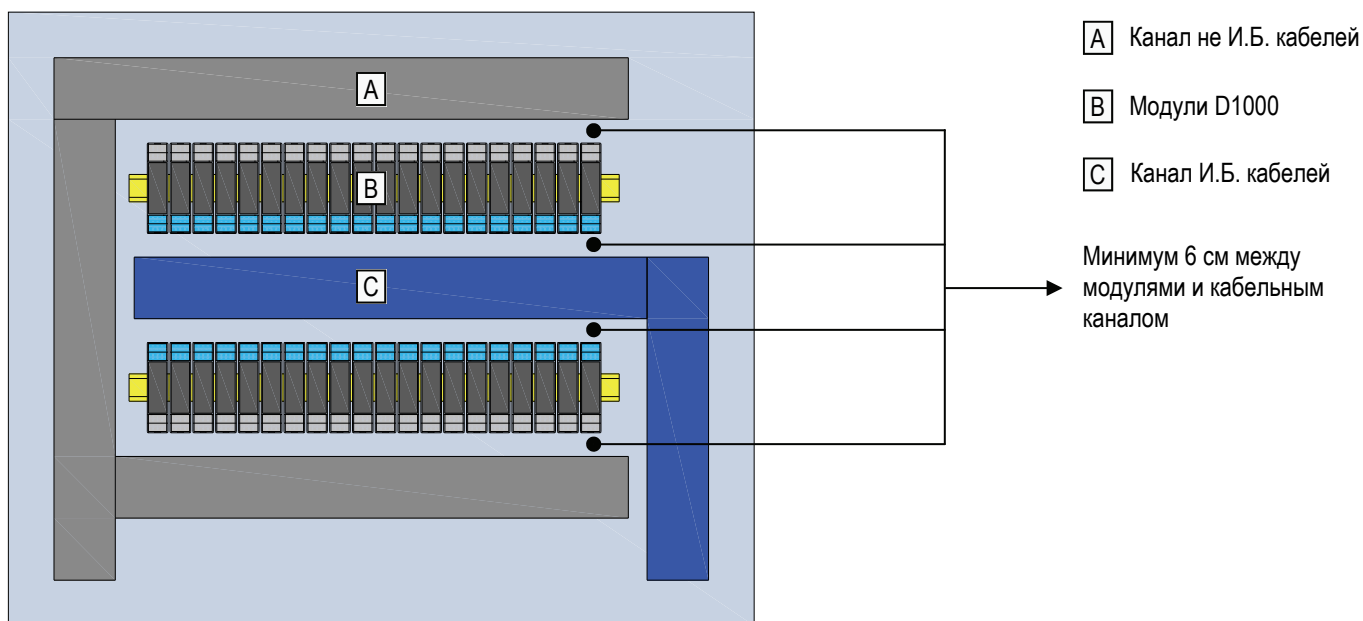


Рис. 1 Горизонтальное размещение в шкафу

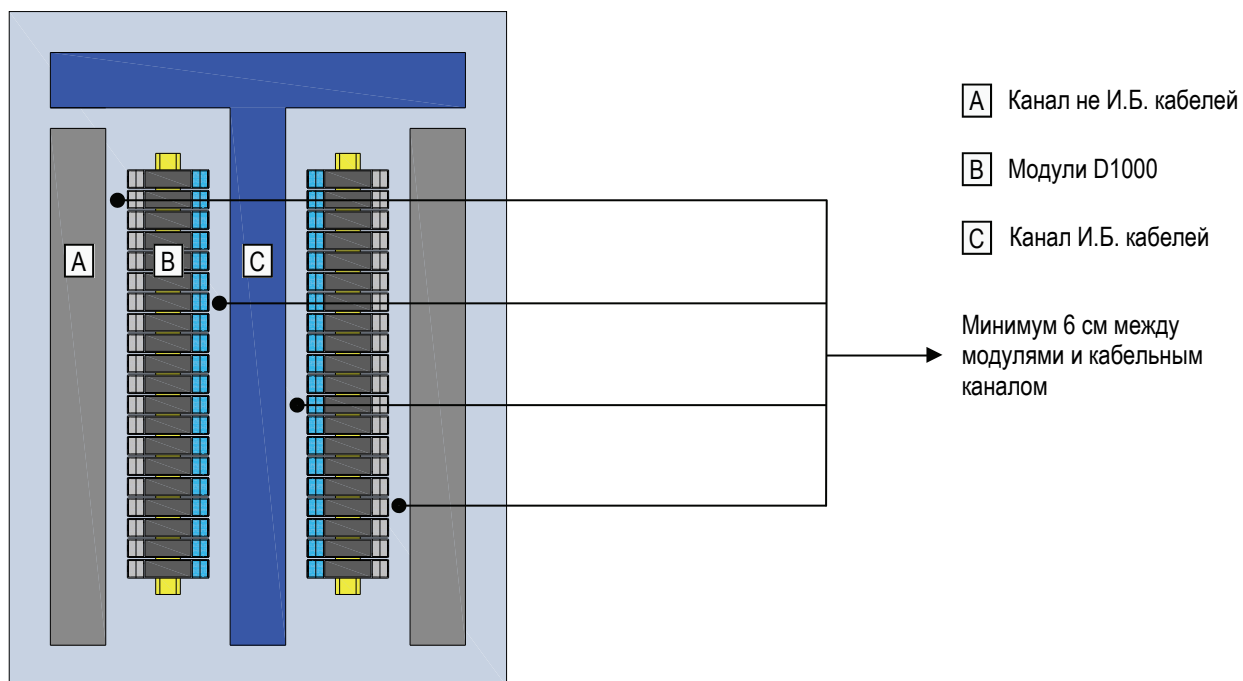
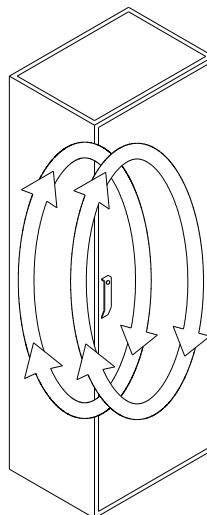
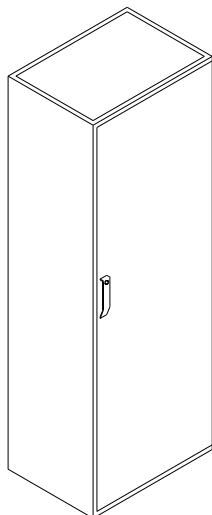


Рис. 2 Вертикальное размещение в шкафу

ЗАКРЫТЫЙ ШКАФ

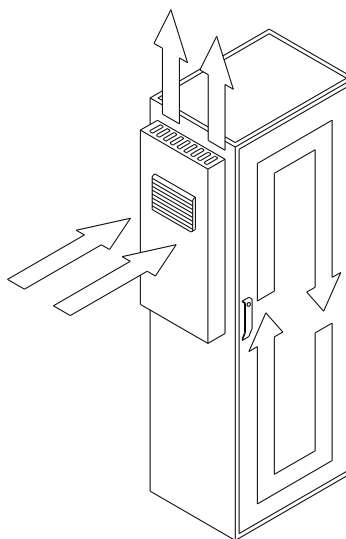
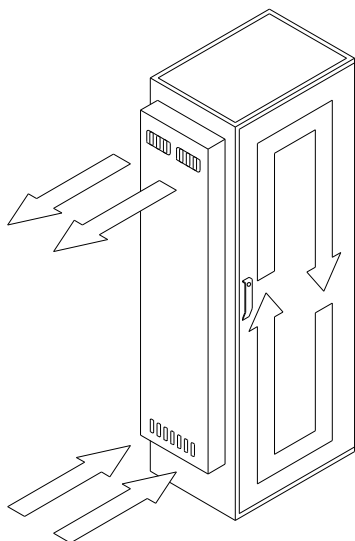
Естественная конвекция

~ 250 - 300 Вт



Принудительная вентиляция с помощью внутреннего вентилятора (увеличение естественной конвекции)
250 - 300 Вт

Принудительное охлаждение через теплообменник (циркуляция воздуха внутренняя и внешняя)
~ 1000 Вт



Охлаждение с помощью кондиционера (охлаждение воздухом с температурой ниже окружающей)
~ 500 Вт

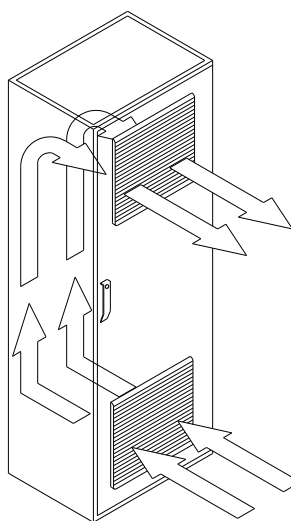
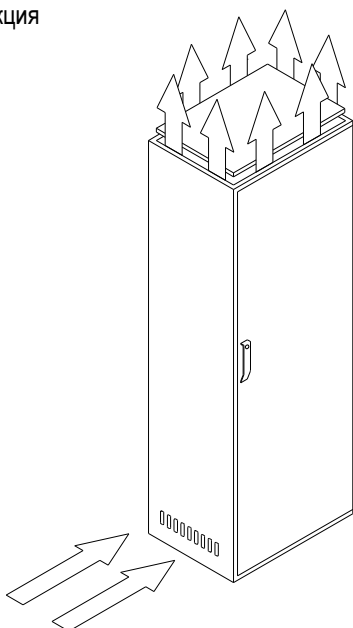
Значение мощности, рассеиваемой при $\Delta T = 10K$ (одиночный шкаф)

При установке шкафов в ряд, рассеиваемая мощность в первых двух примерах снижается примерно на 15%

ОТКРЫТЫЙ ШКАФ

Естественная конвекция

~ 320 - 350 Вт

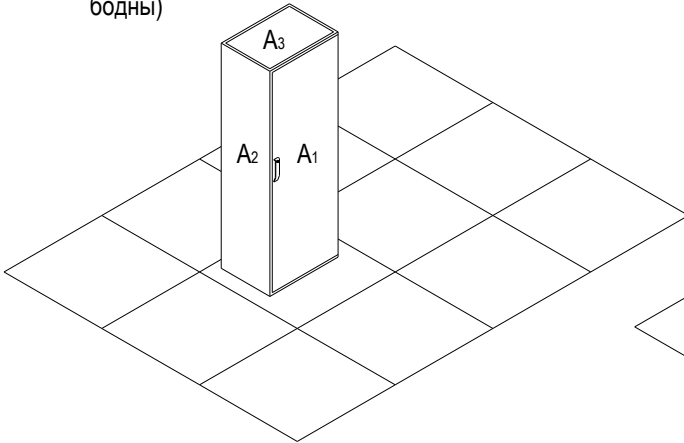


Вентиляторы с фильтром
~ 1000 Вт

Значение мощности, рассеиваемой при $\Delta T = 10K$ (одиночный шкаф)

При установке шкафов в ряд, рассеиваемая мощность в этих двух примерах снижается примерно на 5-10%

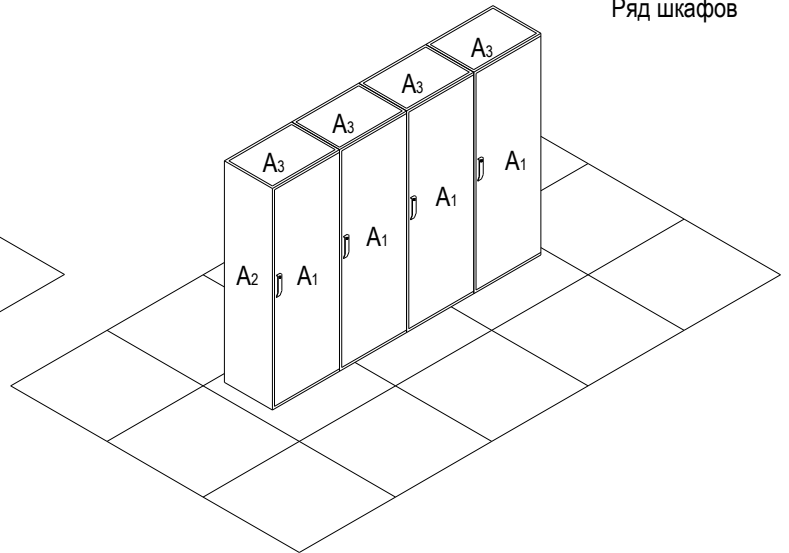
Одиночный шкаф
(все поверхности свободны)



$$A_{\text{ТОТ}} = 1 \times A_1 + 2 \times A_2 + A_3$$

Формула для шкафа, не имеющего контактов со стеной

Ряд шкафов

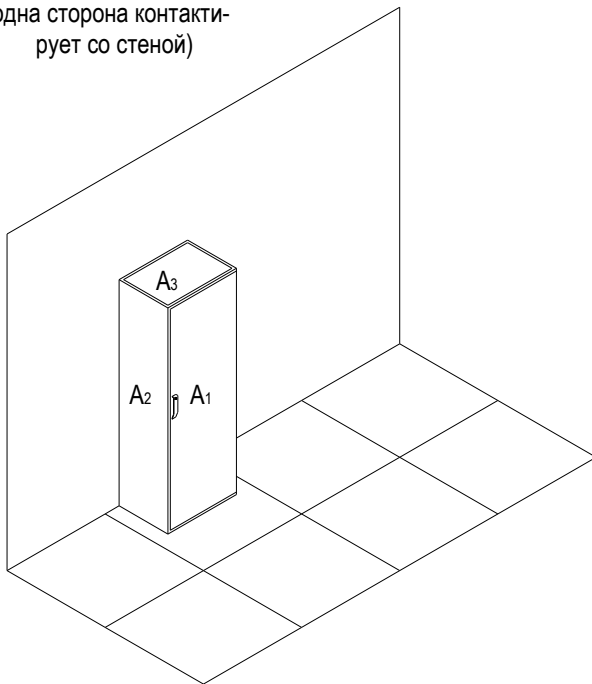


$$A_{\text{ТОТ}} = 2 \times N \times A_1 + 2 \times A_2 + N \times A_3$$

(N = Количество шкафов в ряду)

Формула для ряда шкафов, не имеющих контактов со стеной

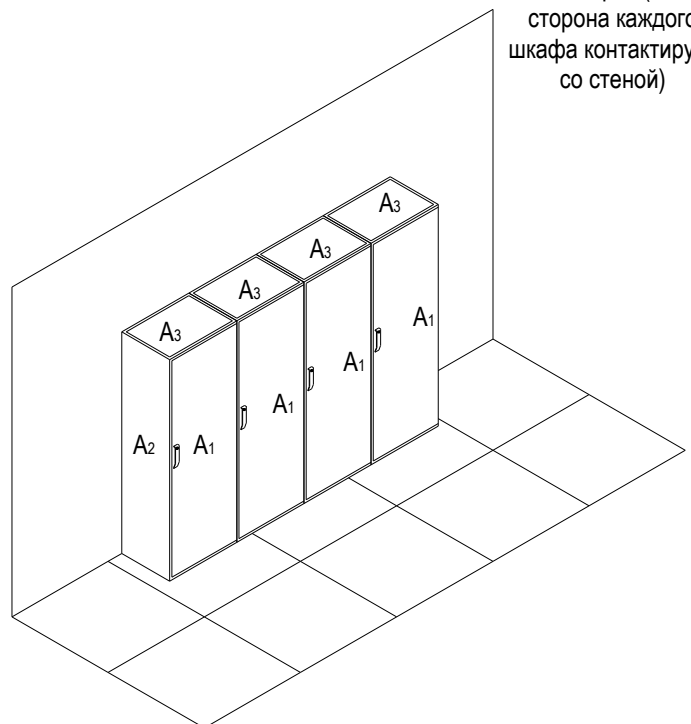
Одиночный шкаф
(одна сторона контактирует со стеной)



$$A_{\text{ТОТ}} = 1 \times A_1 + 2 \times A_2 + A_3$$

Формула для шкафа, имеющего контакт со стеной

Ряд шкафов (одна сторона каждого шкафа контактирует со стеной)



Ряд шкафов (одна сторона контактирует со стеной)

$$A_{\text{ТОТ}} = 1 \times N \times A_1 + 2 \times A_2 + N \times A_3$$

Формула для ряда шкафов, контактирующих со стеной

Искробезопасное оборудование

Продукция компании **G.M. International** имеет сертификаты искробезопасности от наиболее авторитетных международных и национальных сертификационных органов.

Имеются сертификаты ATEX (Европа), IECEx (международный), Российский и Украинский, США и Канады.

**SIL сертификация в соответствии со стандартами МЭК 61508 и МЭК 61511**

G.M. International предлагает широкий выбор продукции, соответствующей строжайшим требованиям качества и безопасности.

Стандарты МЭК 61508 и МЭК 61511 являются важными этапами в развитии промышленной безопасности и достижении высочайших уровней безопасности в течение всего жизненного цикла инструментальных систем.

Большинство нашей продукции сертифицировано на соответствие уровням SIL. Отчеты и анализы от TUV и EXIDA можно посмотреть и загрузить на нашем сайте.

**Сертификаты для морских применений**

G.M. International имеет сертификаты на барьеры серии D1000 и источники питания для использования их на морских судах и оффшорных платформах.

Сертификаты выданы Корейским морским регистром и бюро Det Norske Veritas.

**Система качества компании**

Система обеспечения качества продукции компании **G.M. International's** сертифицирована бюро Det Norske Veritas (Норвегия) на соответствие директиве ATEX 94/9/EC и стандарту ISO 9001/2000.

Это значит, что наша производство и все производственные процессы периодически переиодически подвергаются аудиту, чтобы гарантировать высочайшее качество продукции.

**Хранение**

Если после входного контроля модули не устанавливаются непосредственно в систему (оставлены в качестве ЗИП или для последующих работ на длительный период) необходимо обеспечить соответствующие условия их хранения. Условия хранения: температура от -20 до $+60^{\circ}\text{C}$, температуры от -45 до $+80^{\circ}\text{C}$, указанные в спецификациях, допустимы в течение ограниченного времени, обычно при перевозке воздушным транспортом. Предпочтительны температуры от -10 до $+30^{\circ}\text{C}$. Влажность: от 0 до 90 %, при длительном хранении в условиях высокой влажности нарушается целостность упаковки. Предпочтительна влажность от 0 to 60 %. Вибрации: в зоне хранения вибрации не должны действовать в течение длительного времени, чтобы исключить нарушение крепления компонентов и поломку их выводов. Загрязнения: необходимо исключить присутствие загрязнений или коррозионных газов или паров, чтобы предотвратить коррозию проводников и деградацию изоляционных поверхностей.

Утилизация

По окончании срока службы модули не должны утилизироваться вместе с другими отходами. Они могут содержать субстанции, опасные для здоровья человека и окружающей среды. Для предотвращения возможного вреда при неконтролируемой утилизации, пожалуйста, утилизируйте модули отдельно от других отходов, чтобы обеспечить рациональное использование вторичных ресурсов.

Обслуживание и ремонт

Модули серии D1000 не требуют специального обслуживания при нормальных условиях эксплуатации. Они разработаны с учетом обеспечения безотказной работы и высокой стабильности в течение длительного времени. Если окажется, что параметры модулей не соответствуют заявленным в спецификациях, они требуют повторной калибровки или обслуживания. Любой ремонт, выполненный неквалифицированным персоналом, может полностью нарушить характеристики безопасности барьеров. Ремонт модулей должен выполняться только на специалистами GM. International. Если обнаружена неисправность барьера, замените его исправным, а дефектный отправьте ближайшему авторизованному представителю компании of GM International.