

CDWM3020ZR

Strefa działania: 2÷20 mm z regulacją
 Czoło: wbudowane
 Wyjście typu: PNP / NPN
 Funkcja wyjściowa: N.O. i N.C.
 Obudowa: mosiądz niklowany, M30x1,5

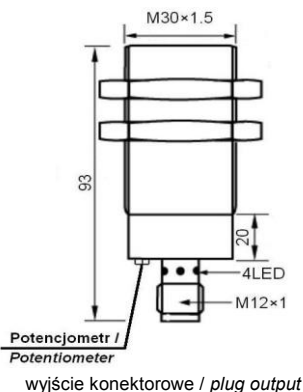
*Operating distance: 2 ÷ 20 mm
 with sensitivity adjustment*

Mounting: flush

Switching output: PNP / NPN

Output function: N.O. and N.C.

Housing: nickel-plated brass, M30x1,5


20 mm

Nominalna strefa działania / Rated operating distance	20 mm
Czoło / Mounting	wbudowane / flush
Napięcie zasilania / Supply voltage	10 ÷ 30V DC
Maks. tętnienia napięcia zasilania / Max. residual ripple	10%
Pobór prądu bez wystawiania / No load supply current	<10mA
Prąd obciążenia / Output current	300mA
Prąd upływu / Leakage Current	<0,01mA
Napięcie szczytkowe / Voltage drop	<2V DC
Maks. częstotliwość przełączania / Max switching frequency	100Hz
Czas odpowiedzi / Response time	1,5ms/1,5ms
Histereza przełączania / Switching hysteresis	< 15% (Sn)
Powtarzalność / Repeatability	< 5% (Sn)
Stopień ochrony / Protection standard	IP67
Temperatura pracy / Ambient temperature range	-25°C ÷ +70°C
Drift temperatury / Temperature Drift	<10% (Sn)
Zabezpieczenie przed krótkotrwałym przeciążeniem / Short circuit overvoltage	tak
Prąd przeciążenia krótkotrwałego / Overload trip point	350mA
Materiał czoła czujnika / Material active face	PBT
Materiał obudowy czujnika / Housing	mosiądz niklowany / nickel-plated brass
Wyjście / Connection	konektor / plug M12/4pin
Sygnalizacja / LED indicator	żółta / yellow
Regulacja strefy działania / Sensitivity adjustment	potencjometr wielobrotowy / multiturn potentiometer
Masa / Weight	185g

Typ / Type

PNP, NO + NC

CDWM3020ZRPKM

NPN, NO + NC

CDWM3020ZRNKM
