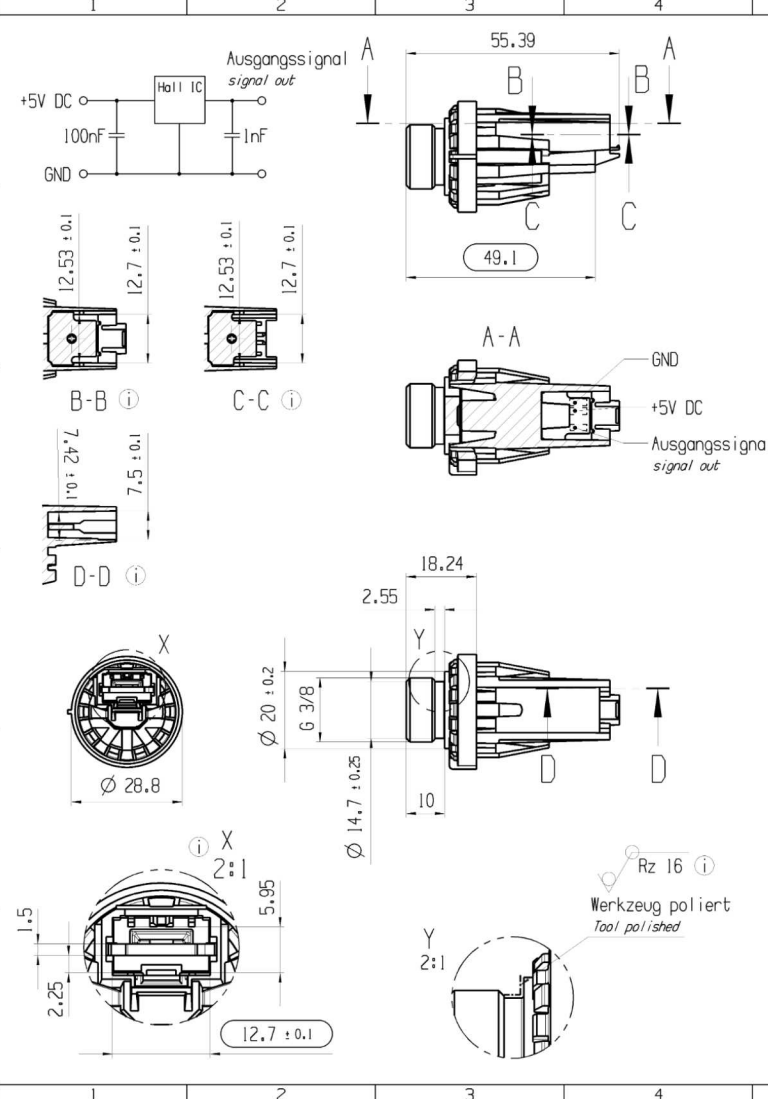


© THIS DRAWING IS THE EXCLUSIVE PROPERTY OF MARQUARDT. WITHOUT THEIR CONSENT IT MAY NOT BE REPRODUCED OR GIVEN TO THIRD PARTIES.
 VERTRAULICH CONFIDENTIAL
 Alle Rechte bei Marquardt, auch fuer den Fall von Schutzrechtsverletzungen. Jede Vervielfältigung, wie Kopier- und Weitergaberecht, ist untersagt.



Aufschrift:
 Produktionsdatum:
 MO Produktnummer und Index: 2066.2103-XX
Marking:
 date code:
 MO product number and index: 2066.2103-XX

Ausgangssignal U ist proportional zum Eingangsdruck von 1.125 V bis 3.8 V(FS)
 Toleranzen:
 output signal U proportional to input pressure from 1.125V to 3.8 V(FS)
 tolerances:
 Ausgangsspannung U in Volt
 output voltage U in Volt
 Druck p in bar
 Pressure p in bar

Toleranzen von 0 Bar bis 4,5 Bar
 Tolerances from 0 Bar to 4,5 Bar

$U_{max} = 0.58 \times p + 1.23$
 $U_{nom} = 0.55 \times p + 1.125$
 $U_{min} = 0.52 \times p + 1.02$

Sensorsignal Ausgangskennlinie
 sensor signal output curve

Form und Lage SHAPE AND LOC.	0.1	Allgemeintoleranzen UNTOLERANCED DIMENSIONS				Pause COPY	Blatt SHEET	01	TYP	Zeichn./DRAWING NO.	Index																			
		PROJEKTION Abmasse und Nennmassbereiche Angaben in mm																												
Winkel ANGLE	± 0.25	<table border="1" style="font-size: 6px;"> <tr> <th>Abmasse</th> <th>Loeche</th> <th>Radial</th> </tr> <tr> <td>0-6</td> <td>± 0.15</td> <td>± 0.2</td> </tr> <tr> <td>6-15</td> <td>± 0.2</td> <td>± 0.3</td> </tr> <tr> <td>15-30</td> <td>± 0.25</td> <td>± 0.5</td> </tr> <tr> <td>30-70</td> <td>± 0.4</td> <td></td> </tr> <tr> <td>70-120</td> <td>± 0.6</td> <td>± 10%</td> </tr> <tr> <td>120-180</td> <td>± 1.0</td> <td></td> </tr> </table>				Abmasse	Loeche	Radial	0-6	± 0.15	± 0.2	6-15	± 0.2	± 0.3	15-30	± 0.25	± 0.5	30-70	± 0.4		70-120	± 0.6	± 10%	120-180	± 1.0					
	Abmasse	Loeche	Radial																											
0-6	± 0.15	± 0.2																												
6-15	± 0.2	± 0.3																												
15-30	± 0.25	± 0.5																												
30-70	± 0.4																													
70-120	± 0.6	± 10%																												
120-180	± 1.0																													
Ausg. ISSUE	Aenderung REVISION	gez. DRAWN BY	Ausg. ISSUE	Aenderung REVISION	gez. DRAWN BY	CAD: NX V8.5	Original DIN A3	Massstab SCALE 1:1	K	20662103	i																			
						Ersatz fuer/REPLACEMENT OF V04182340		DRUCKSENSOR pressure sensor																						